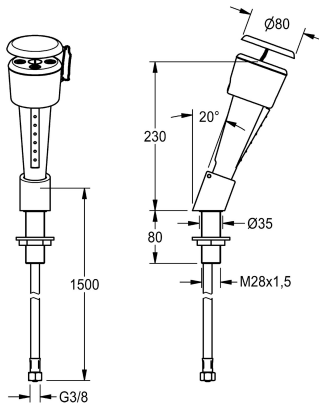


KWC

Eye- and face-wash fountain for table top installation

Modell-Linie: EMERGENCYSHOWERS | FAID100

Nödduschar | Kran för rengöring av ögon



KWC-No.

2000101100

Ögon och ansiktsdusch för installation i bordsskiva med handdusch och slang med lock i rostfritt stål och bordsmontering. Uppfyller kraven i EN 15154-2 och ANSI Z358.1-2014. Handdusch i grön

plast, bordsmontering i mässing, pulverlackerad i vitt, dammskyddslock med bruksanvisning.

Technical Data

ATT-WS-DRIPPAN

Nominell diameter

Typ av passande del

Typ av operation

Nej

DN 15

TABLE-ASSEMBLY

Avtryckar knapp

Reservdelar



KWC

Safety label eye-washing facility

2000101153

FAID903