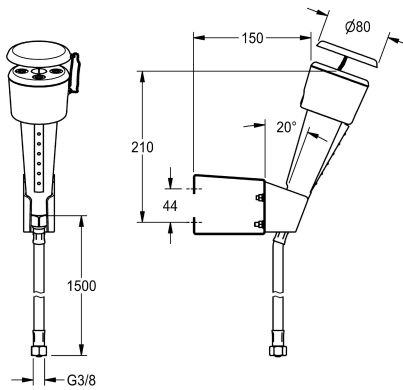


KWC

Ducha ocular

Modell-Linie: EMERGENCYSHOWERS | FAID101

Duchas de emergencia | Ducha ocular



KWC-No.

2000101101

Ducha ocular y facial para montaje en pared, inclinada 20° hacia delante, con ducha de mano en plástico verde, botón de activación en color blanco, botón rojo de parada y manguera de presión con revestimiento de acero inoxidable para un uso flexible o estacionario. Sin cierre automático. Con regulador de caudal integrado para una altura constante del chorro de agua. Válvula de

retención y tamiz para suciedad en la conexión de grifería. Soporte para pared de plástico blanco con fijación atomillada Tapa protectora con indicaciones para el usuario. Incluye señal de seguridad "Dispositivo de enjuague ocular" en forma de adhesivo conforme a ISO 3864-1. Con certificado DIN DVGW. Cumple los requisitos de las normas EN 15154-2 y ANSI Z358.1-2009.

Datos técnicos

ATT-WS-DRIPPAN

Diámetro de entrada

Tipo de grifo

Tipo de operación

No

DN 15

WALL-INSTALLATION

Botón de gatillo

Piezas de recambio



KWC

Señal de seguridad

2000101153

FAID903