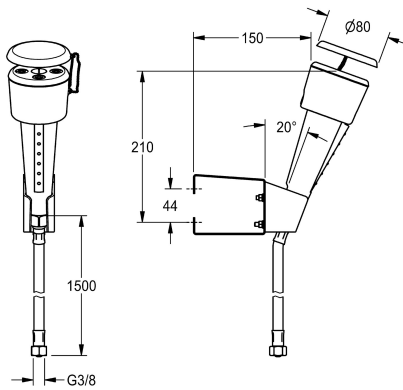


KWC

Oczomyjka do montażu na ścianie

Modell-Linie: EMERGENCYSHOWERS | FAID101

Oczomyjki i natryski ratunkowe | Oczomyjki



KWC-No.

2000101101

Oczomyjka do montażu na ścianie. Kąt pochylenia 20°. Korpus z tworzywa sztucznego w kolorze zielonym, wąż ciśnieniowy do użytkowania stacjonarnego lub ruchomego, chroniony zbrojeniem ze stali szlachetnej. Zabezpieczenie przed samoczynnym

wyłączeniem wody. Biały uchwyt ścienny z tworzywa sztucznego, montaż przy użyciu wkrętów. Urządzenie spełnia warunki EN15154-2 oraz ANSI Z35B.1-2014.

Dane techniczne

Ociekacz

Nie

Średnica nominalna

DN 15

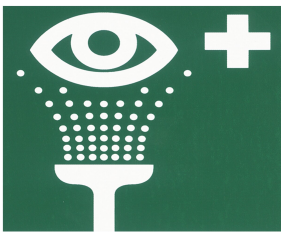
Rodzaj armatury

WALL-INSTALLATION

Rodzaj obsługi

TRIGGER-BUTTON

Części zamienne



KWC

Piktogram "Urządzenie do przemywania oczu"

2000101153

FAID903