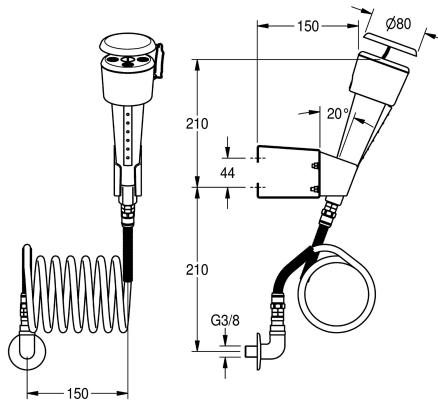


KWC

Augen- und Gesichtsdusche zur Montage an Wänden oder Labormöbeln

Modell-Linie: EMERGENCYSHOWERS | FAID103

Notduschen | Augenduschen



KWC-Nr.

2000101102

Augendusche zur Wandmontage

Augen- und Gesichtsdusche mit Spiralschlauch zur Montage an Wänden oder Labormöbeln, mit Handdusche, Spiralschlauch und Wandhalterung, erfüllt die Anforderungen der EN 15154-2 und

ANSI Z358.1 - 2014, Gehäuse aus Kunststoff grün, mit Wandhalterung weiß, Schutzkappe mit Benutzerhinweis.

Technische Daten

Tropfschale

nein

Nennweite

DN 15

Art der Armatur

an Labormöbeln

Art der Bedienung

Auslösetaste

IgPosNumber

63FS01C

Ersatzteile



KWC

Sicherheitszeichen Augenspüleinrichtung

2000101153

FAID903