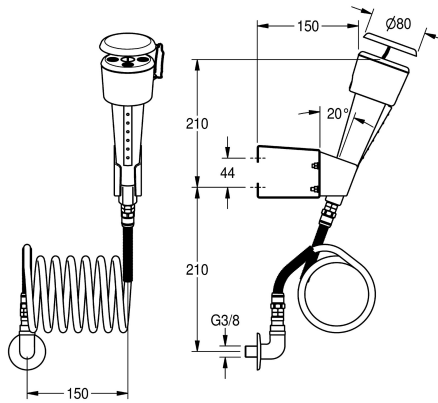


## KWC

Douche oculo/faciale

Modell-Linie: EMERGENCYSHOWERS | FAID103

Douches d'urgence | Douches d'urgence



### KWC-No.

**2000101102**

Pour montage sur murs ou meubles de laboratoire, avec tuyau spirale.

Douche oculo/faciale en plastique vert, avec tuyau spirale de 2 m, actionnement manuel avec touche ergonomique en laiton verni blanc, inclinaison en avant de 20°, tuyau flexible en inox, capuchon de protection contre la poussière à enlèvement automatique lors du

déclenchement. Selon norme EN15154-2, raccord coudé 3/8". Débit constant 6-9 l/min à 1 bar

Pour montage sur murs ou meubles de laboratoire.

### Données techniques

Égouttoir

Diamètre intérieur

Type de montage

Type d'opération

teamNumber

Non

DN 15

LABORATORY-FURNITURE

Bouton de déclenchement

0

### Pièces de rechange



KWC

### Marquage de sécurité

**2000101153**

FAID903