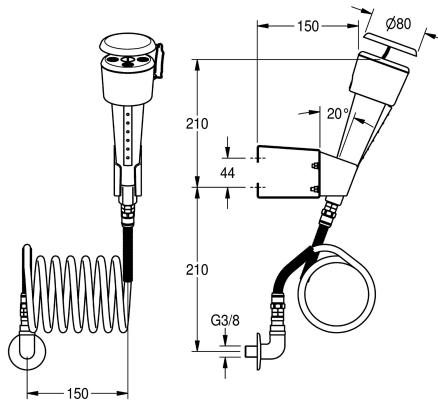


KWC

Oog- en gezichtsdouche voor wandmontage

Modell-Linie: EMERGENCYSHOWERS | FAID103

Nooddouches | Oogdouches



KWC-No.

2000101102

Oog- en gezichtsdouche voor wandmontage

Oog- en gezichtsdouche voor wandmontage of montage op laboratoriummeubilair met handdouche en spiraalslang met roestvrijstalen mantel. Voldoet aan de eisen van EN 15154-2 en

ANSI Z358.1 - 2014. Groene kunststof handdouche met witte houder, stofkapje en gebruiksaanwijzing.

Technical Data

Afdruipvlak

Neen

Diameter nominaal

DN 15

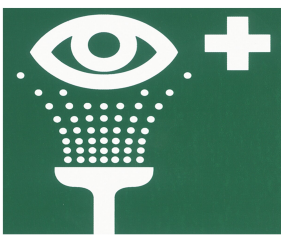
Type fitting

LABORATORY-FURNITURE

Type bediening

TRIGGER-BUTTON

Reserve onderdelen



KWC

Veiligheidsteken

2000101153

FAID903