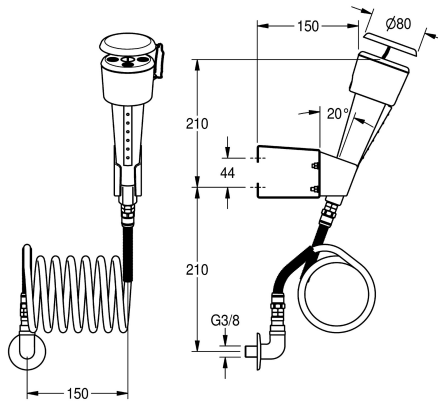


## KWC

Oczomyjka do montażu na ścianie lub meblach laboratoryjnych

Modell-Linie: EMERGENCYSHOWERS | FAID103

Oczomyjki i natryski ratunkowe | Oczomyjki



### KWC-No.

**2000101102**

Oczomyjka do montażu na ścianie lub meblach laboratoryjnych. Korpus z tworzywa sztucznego w kolorze zielonym, przymocowany opcjonalnie z prawej lub lewej strony wąż spiralny do użytkowania stacjonarnego lub ruchomego. Zabezpieczenie przed

samoczynnym wyłączeniem wody. Biały uchwyt ścienny z tworzywa sztucznego, montaż przy użyciu wkrętów. Urządzenie spełnia warunki EN15154-2 oraz ANSI Z35B.1-2014.

### Dane techniczne

Ociekacz

Średnica nominalna

Rodzaj armatury

Rodzaj obsługi

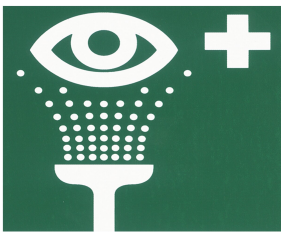
Nie

DN 15

LABORATORY-FURNITURE

TRIGGER-BUTTON

### Części zamienne



KWC

Piktogram "Urządzenie do przemywania oczu"

**2000101153**

FAID903