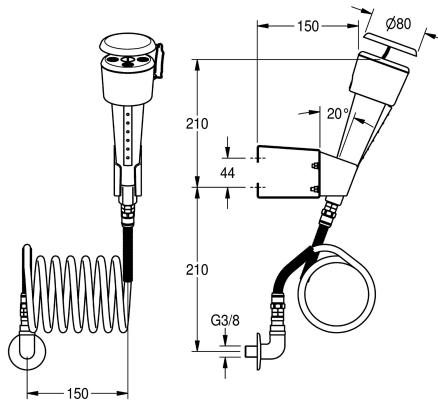


## KWC

Eye- and face-wash fountain for mounting on walls or laboratory furniture

Modell-Linie: EMERGENCYSHOWERS | FAID103

Nödduschar | Kran för rengöring av ögon



### KWC-No.

**2000101102**

Ögon och ansiktsdusch med grön handdusch i plast och slang med lock i rostfritt stål. Uppfyller kraven i EN 15154, del -2. Handdusch i grön plast, dammskyddslock med bruksanvisning.

För montering på väggar eller laboratoriemöbler, med spiralslang

### Technical Data

ATT-WS-DRIPPAN

Nominell diameter

Typ av passande del

Typ av operation

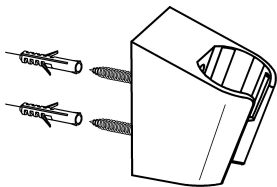
Nej

DN 15

LABORATORY-FURNITURE

Avtryckar knapp

### Reservdelar



KWC

### Wall mounting

**2000103189**

FAID905

### Safety label eye-washing facility

**2000101153**

FAID903