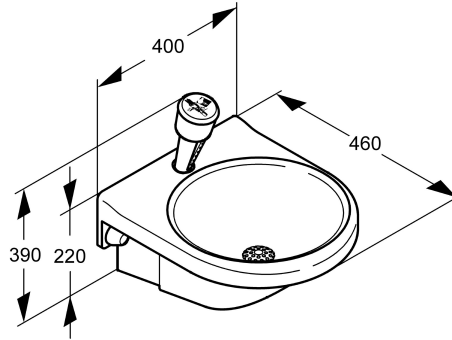


KWC

Augen- und Gesichtsdusche mit Wasserauffangschale

Modell-Linie: EMERGENCYSHOWERS | FAID108

Notduschen | Augenduschen



KWC-Nr.

2000101103

Augen- und Gesichtsdusche mit Wasserauffangschale aus Kunststoff grün mit Konsole zur Wandmontage. Handdusche mit Schlauchanschluss, erfüllt die Anforderungen der EN 15154-2 und

ANSI Z358.1-2014, Gehäuse aus Kunststoff grün, Schutzkappe mit Benutzerhinweis. Inklusive Befestigungsmaterial.

Technische Daten

Tropfschale

Nennweite

Art der Armatur

Art der Bedienung

IgPosNumber

ja

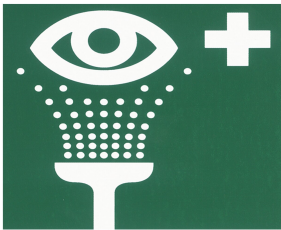
DN 15

Wandbefestigung

Auslösetaste

63FS03A

Ersatzteile



KWC

Sicherheitszeichen Augenspüleinrichtung

2000101153

FAID903