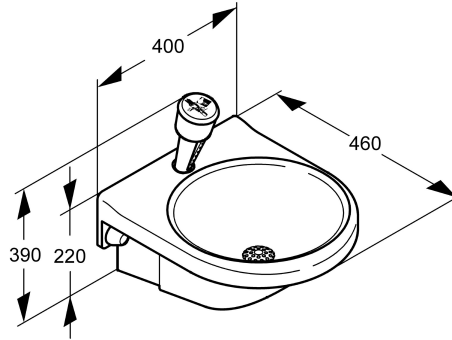


KWC

Augen- und Gesichtsdusche mit Wasserauffangschale

Modell-Linie: EMERGENCYSHOWERS | FAID108

Notduschen | Augenduschen



KWC-Nr.

2000101103

Augen- und Gesichtsdusche mit Wasserauffangschale aus Kunststoff grün mit Konsole zur Wandmontage. Handdusche mit Schlauchanschluss, erfüllt die Anforderungen der EN 15154-2 und

ANSI Z358.1-2014, Gehäuse aus Kunststoff grün, Schutzkappe mit Benutzerhinweis. Inklusive Befestigungsmaterial.

Technische Daten

Tropfschale

Nennweite

Art der Armatur

Art der Bedienung

ja

DN 15

Wandbefestigung

Auslösetaste

Ersatzteile



KWC

Sicherheitszeichen Augenspüleinrichtung

2000101153

FAID903