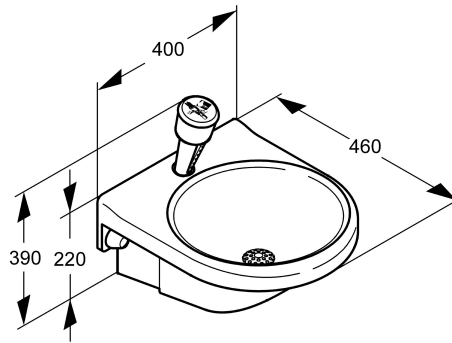


KWC

Ducha ocular

Modell-Linie: EMERGENCYSHOWERS | FAID108

Duchas de emergencia | Ducha ocular



KWC-No.

2000101103

Ducha ocular y facial con cubeta colectora de agua en plástico verde con soporte de sujeción para montaje en pared y alojamiento de una ducha manual. Cubeta con válvula de descarga R 1 1/4 con filtro. Reductor de presión oculto con conexiones de rosca exterior G 3/8 B para conexión preinstalada a tuberías o conexión de manguera a la ducha de mano. Uso de ducha de mano estacionaria o conexión de manguera flexible incluso fuera de la cubeta. Sin cierre automático. Ducha de mano en plástico verde con

botón de activación en color blanco y botón rojo de parada. Con válvula de retención integrada y tamiz para suciedad. Tapa protectora con indicaciones para el usuario. Incluye material de montaje para montaje en pared y señal de seguridad "Dispositivo de enjuague ocular" en forma de adhesivo conforme a ISO 3864-1. Con certificado DIN DVGW. Cumple los requisitos de las normas EN 15154-2 y ANSI Z358.1-2009

Datos técnicos

ATT-WS-DRIPPAN

Diámetro de entrada

Tipo de grifo

Tipo de operación

Si

DN 15

WALL-INSTALLATION

Botón de gatillo

Piezas de recambio



KWC

Señal de seguridad

2000101153

FAID903