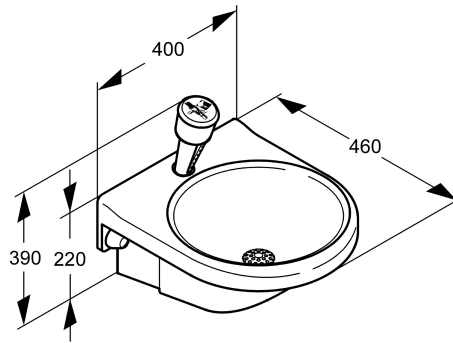


KWC

Eye- and face-wash fountain with water collection basin

Modell-Linie: EMERGENCYSHOWERS | FAID108

Nödduschar | Kran för rengöring av ögon



KWC-No.

2000101103

Ögon och ansiktsdusch med vattenuppsamlingsbassäng av grön plast med fäste för väggmontering. Handdusch med slanganslutning, Uppfyller kraven i EN 15154-2 och ANSI Z358.1-

2014, grönt plasthölje, dammskyddslock med användarinstruktioner. Monteringsmaterial ingår.

Technical Data

ATT-WS-DRIPPAN

Nominell diameter

Typ av passande del

Typ av operation

Ja

DN 15

WALL-INSTALLATION

Avtryckar knapp

Reservdelar



KWC

Safety label eye-washing facility

2000101153

FAID903