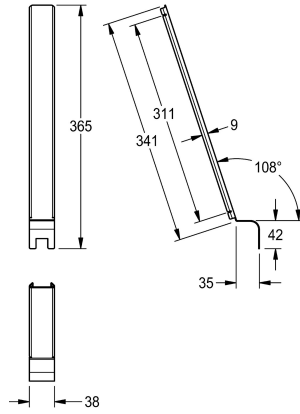


KWC CAMPUS

Spojovací prvek pro pisoárový žlab

Modell-Linie: **CAMPUS | ZCMPX0008**

Pisoáry a WC | Příslušenství WC & pisoáry



KWC-No.

2000101123

Spojovací prvek pro pisoárový žlab

Spojovací deska pro pisoárový žlab NIAGARA cpx551 - cpx555, nerezová ocel, povrch jemný matový, tloušťka materiálu 1 mm. K zakrytí

mezer při instalaci pisoárových žlabů instalovaných vedle sebe.

Technické údaje

Množství

1

Množství uom

ks