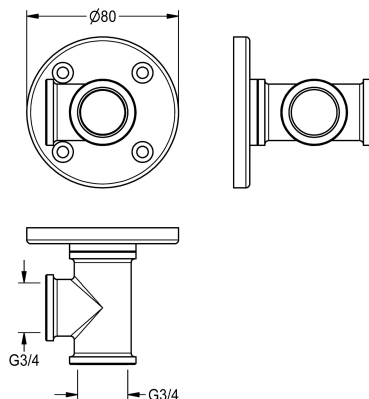


## KWC

### Złączka ścienna

Modell-Linie: EMERGENCYSHOWERS | ZFAID694

Oczomyjki i natryski ratunkowe | Wyposażenie dodatkowe do armatur natryskowych



#### KWC-No.

**2000101156**

Złączka ścienna DN 20 do zamocowania wycięgnika i połączenia go z zaworem natrysku do ciała, natynkowa, montaż za pomocą 4 wkrętów,

wykonana z mosiądzu pokrytego warstwą EPS w kolorze zielonym (RAL 6032).  
Do wycięgnika DN 20, złącze: gwint wewnętrzny G 3/4 x G 3/4