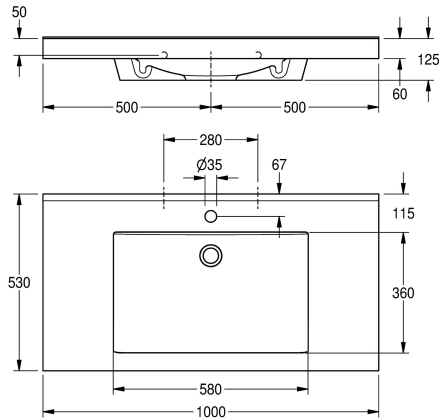


## KWC QUADRO Einzelwaschtisch

Modell-Linie: QUADRO | ANMW416  
Waschtische & Waschrinnen | Waschtische



### KWC-Nr.

**2000101159**  
mit Armaturenbohrung 35 mm (D)

**2030036243**  
ohne Armaturenbohrung

QUADRO Einzelwaschtisch aus kunstharzgebundenem Mineralwerkstoff MIRANIT, mit porenfreier, glatter Oberfläche (temperaturbeständig bis 80 °C), Farbton Alpinweiß. Mit einer nahtlos eingeformten, rechteckigen Mulde, ohne Überlauf, mit Armaturenbohrung, Befestigung an Beckenrückwand. Dreiseitige

### Anzahl Armaturenbohrungen

1

Schürze. Hintere Schwallkante, inklusive Befestigungsmaterial.

Abmessungen 1000 x 125 x 530 mm (B x H x T)  
Muldenmaße 580 x 40/90 x 360 mm (B x H x T)

### Technische Daten

Beckenposition
Becken: Höhe
Becken: Tiefe
Beckenform
Becken: Breite
Farbe
Material
Materialtyp
Gesamttiefe
Gesamthöhe
Gesamtbreite
Überlauf
Schwallrand
Siphon inklusive
Rückwand
Anzahl Armaturenbohrungen
Durchmesser Armaturenbohrung
Position Armaturenbohrung
Armaturenbank
Art der Montage
Position Ablauf
Ausladung Ablauf
Ablaufgarnitur inklusive

mittig
90 mm
360 mm
Rechteck
580 mm
alpinweiß
mineralischer Werkstoff
Miranit
530 mm
125 mm
1,000 mm
nein
ja
nein
nein
1
35 mm
Mitte
ja
Wandmontage
mittig hinten
185 mm
nein



## KWC QUADRO Einzelwaschtisch

Modell-Linie: QUADRO | ANMW416  
Waschtische & Waschrinnen | Waschtische

Durchmesser Ablaufbohrung

DN 32

teamNumber

421417

sanitasTroeschNumber

7412 506

### Optionales Zubehör



Sieb Ablaufventil

**2000100854**  
ZANMW901



Hauben Ablaufventil

**2000100861**  
ZANMW900



Ab- und Überlaufgarnitur

**2000100932**  
ZANMW902



Siphon

**2000057417**  
XINX140