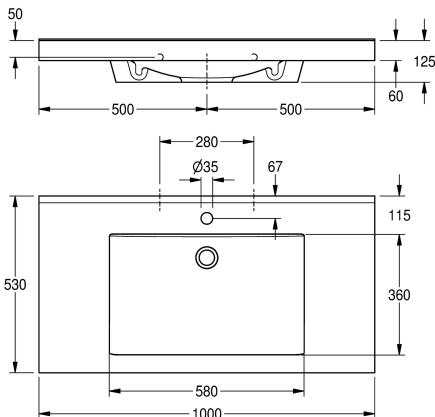


KWC QUADRO

Umywalka pojedyncza

Modell-Linie: QUADRO | ANMW416

Umywalki | Umywalki pojedyncze



KWC-No.

2000101159

Z otworem na baterię

2030036243

Bez otworu na baterię

Liczba otworów na baterie

1

QUADRO umywalka pojedyncza ze związanego żywicy syntetyczną kompozytu mineralnego MIRANIT o gładkiej, pozbawionej porów powierzchni, odporna na temperaturę do 80°C. Kolor biel alpejska. Prostokątna niecka bez przelewu, bezspoinowo połączona z obrzeżem. Otwór na armaturę. Mocowanie za pomocą

otworów montażowych w tylnej ścianie. Tylna krawędź przysięcna. Trzystronny fartuch. W komplecie zestaw.

Wymiary 1000 x 125 x 530 mm (szer. x wys. x głęb.)
Wymiary niecki 580 x 40/90 x 360 mm (szer. x wys. x głęb.)

Dane techniczne

Umiejscowienie komory

Komora - głębokość komory

Głębokość komory

Kształt miski

Szerokość komory

Kolor

Materiał

Kod materiałowy

Łączna głębokość

Łączna wysokość

Łączna szerokość

Przelew

Tylna krawędź przysięcna

Syfon w komplecie

Ścianka tylna

Liczba otworów na baterie

Średnica otworu na armaturę

Pozycja otworu na baterię

Półka na baterię

Rodzaj montażu

Pozycja ujścia

Długość wysięgu

Zestaw odpływowy w komplecie

W środku

90 mm

360 mm

Prostokąt

580 mm

Biały

Materiał mineralny

Miranit

530 mm

125 mm

1,000 mm

Nie

Tak

Nie

Nie

1

35 mm

W środku

Tak

Montaż naścienny

W środku z tyłu

185 mm

Nie



KWC QUADRO Umywalka pojedyncza

Modell-Linie: QUADRO | ANMW416
Umywalki | Umywalki pojedyncze

Wielkość zaworu odpływowego

DN 32

Aksesoria opcjonalne



Zawór odpływowy z sitkiem

2000100854
ZANMW901



Zawór odpływowy

2000100861
ZANMW900



Zestaw odpływowo-przelewowy

2000100932
ZANMW902



Syfon

2000057417
XINX140