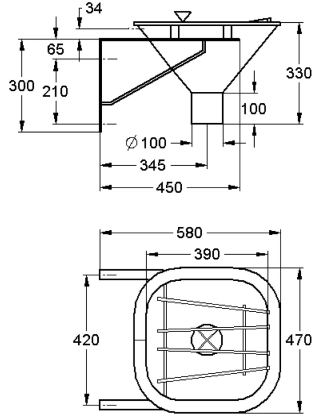


KWC SIRIUS Fäkalausguss

Modell-Linie: SIRIUS | SIRX370

Reinigungsbecken, Waschröge, Ausgüsse | Reinigungsbecken



KWC-Nr.

2000101175

Abmessungen 470 x 330 x 470 mm (B x H x T)

Fäkalausguss aus Chromnickelstahl, Werkstoff-Nr. 1.4571, Oberfläche seidenmatt, fugenlos eingeschweißtes Becken, für Wandmontage, umlaufender verdeckter Spülrand, Spülrohranschluss für bauseitigen Druckspüler, über Steckverschraubung. Ohne Armaturenbank, mit Klapprost aus Chromnickelstahl. Abgang senkrecht, mit herausnehmbarem Ablaufkreuz. Mit Wandkonsolen, inklusive Befestigungsmaterial.

Materialstärke 1,5 mm
Abmessungen 470 x 360 x 580 mm (B x H x T)
Innenmaße 390 x 230 x 390 mm (B x H x T)
Ablaufstutzen 100 x 100 mm (D x H)
Spülwasserbedarf 6 l
Volumenstrom 1 l/s
Steckverschraubung 28 mm (D)

Technische Daten

Beckenposition	mittig
Becken: Höhe	230 mm
Oberflächenbehandlung des Beck	seidenmatt
Becken: Tiefe	390 mm
Beckenform	gerundetes Rechteck
Becken: Breite	390 mm
Farbe	keine Farbe
Rost	klappbar
Rostmaterial	Edelstahl
Material	Edelstahl
Materialtyp	1.4571 Chrom-Nickel-Molybdänst
Materialstärke	1,5 mm
Abgangsgröße	DN 100
Gesamttiefe	580 mm
Gesamthöhe	360 mm
Gesamtbreite	470 mm
Überlauf	nein
Schwallrand	ja
Riffelung	nein
Siphon-Durchmesser	DN 100
Siphon inklusive	nein
Überlaufkanal	nein
Rückwand	nein

KWC SIRIUS Fäkalausguss

Modell-Linie: SIRIUS | SIRX370

Reinigungsbecken, Waschröge, Ausgüsse | Reinigungsbecken

Oberflächenbehandlung	seidenmatt
Armaturenbank	nein
Art der Montage	Wandmontage
Position Ablauf	mittig
Ausladung Ablauf	345 mm
Ablaufgarnitur inklusive	nein
Durchmesser Ablaufbohrung	DN 100
Abwurfhülse inklusive	nein
Beckenposition	mittig
Beckendesign	runde Ecken
Becken: Höhe	230 mm
Oberflächenbehandlung des Beck	seidenmatt
Becken: Tiefe	390 mm
Beckenform	gerundetes Rechteck
Becken: Breite	390 mm
Bürsten	ohne Bürsten
Abtropffläche oder Ablage	nein
Rost	klappbar
Rostmaterial	Edelstahl
Material	Edelstahl
Materialtyp	1.4571 Chrom-Nickel-Molybdänst
Materialtyp Rost	1.4301 Chromnickelstahl V2A
Materialstärke	1.5 mm
Mindestspülmenge	6 Liter
Anzahl der Abläufe	1
Abgangsgröße	DN 100
Gesamttiefe	580 mm
Gesamthöhe	360 mm
Gesamtbreite	470 mm
Überlauf	nein
Schwallrand	ja
Riffelung	nein
Siphon inklusive	nein
Überlaufkanal	nein
Rückwand	nein
Schlamm-sammelbehälter	nein
Schlammfangkorb	nein
Oberflächenbehandlung	seidenmatt
Armaturenbank	nein
Art der Montage	Wandmontage
Typ des Mehrzweckbecken	Fäkalausguss
Anzahl der Waschplätze	1
Position Ablauf	mittig
Ausladung Ablauf	345 mm
Ablaufgarnitur inklusive	nein
Durchmesser Ablaufbohrung	DN 100
IgPosNumber	63FQ67A

KWC SIRIUS Fäkalausguss

Modell-Linie: SIRIUS | SIRX370

Reinigungsbecken, Waschröge, Ausgüsse | Reinigungsbecken

Optionales Zubehör



Siphon

2000102733
ZCMPX002



Siphon

2000102734
ZCMPX003