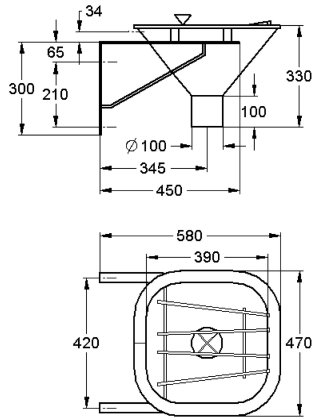


KWC SIRIUS

Vidoir pour matières fécales

Modell-Linie: SIRIUS | SIRX370

Bacs de lavage, déversoirs et éviers | Bacs de lavage



KWC-No.

2000101175

Dimensions 470 x 330 x 470 mm (L x H x P)

Bassin de vidage en inox 316Ti, finition satinée, fixation murale, rebord de rinçage circulaire dissimulé, raccord de tuyau d'injection pour vanne d'évacuation fournie par le client, volume d'évacuation d'eau de 6 litres. Évacuation verticale DN 100 avec filtre amovible,

grille à charnières en chrome-nickel pour les seaux, supports muraux et matériel de fixation inclus.

Dimensions 470 x 360 x 580 mm (L x H x P)

Données techniques

position du vasque
Vasque - hauteur du vasque
finition du bac
Profondeur du vasque
Forme du bac
Largeur du vasque
Couleur
Grille
Matière de grille
Matière
Code du matériel
Épaisseur de matière
Taille de l'évacuation
Profondeur totale
Hauteur totale
Largeur totale
Trop-plein
Support arrière
Surface nervurée
Diamètre du siphon
siphon intégré
Déversoir
Dossier
Finition de surface
Saillie de robinetterie
Type de montage

Au milieu
230 mm
Finition satinée
390 mm
Rectangle arrondi
390 mm
Pas de couleur
Charnière
Acier inoxydable
Acier inoxydable
1.4571
1,5 mm
DN 100
580 mm
360 mm
470 mm
Non
Oui
Non
DN 100
Non
Non
Non
Finition satinée
Non
Montage mural

KWC SIRIUS

Vidoir pour matières fécales

Modell-Linie: SIRIUS | SIRX370

Bacs de lavage, déversoirs et éviers | Bacs de lavage

Position du vidage	Centre centre
Saillie du vidage	345 mm
kit d'évacuation inclus	Non
Taille de l'évacuation	DN 100
ATT-WS-WASTESLEEVEINCL	Non
position du vasque	Au milieu
Construction du bol	Rayon de l'angle
Vasque - hauteur du vasque	230 mm
finition du bac	Finition satinée
Profondeur du vasque	390 mm
Forme du bac	Rectangle arrondi
Largeur du vasque	390 mm
Brosses	WITHOUT BRUSHES
Égouttoir ou stockage	Non
Grille	Charnière
Matière de grille	Acier inoxydable
Matière	Acier inoxydable
Code du matériel	1.4571
Code matériel de la grille	1.4301
Épaisseur de matière	1.5 mm
Capacité minimale de rinçage	6 litre
Nombre de trous pour déchets	1
Taille de l'évacuation	DN 100
Profondeur totale	580 mm
Hauteur totale	360 mm
Largeur totale	470 mm
Trop-plein	Non
Support arrière	Oui
Surface nervurée	Non
siphon intégré	Non
Déversoir	Non
Dossier	Non
Puisard d'évacuation	Non
Bac de récupération	Non
Finition de surface	Finition satinée
Saillie de robinetterie	Non
Type de montage	Montage mural
Type d'évier	SLOP-HOPPER
Nombre de postes de lavage	1
Position du vidage	Centre centre
Saillie du vidage	345 mm
kit d'évacuation inclus	Non
Taille de l'évacuation	DN 100
teamNumber	0

Accessoires en option

KWC SIRIUS

Vidoir pour matières fécales

Modell-Linie: SIRIUS | SIRX370

Bacs de lavage, déversoirs et éviers | Bacs de lavage



Siphon

2000102733
ZCMPX002



Siphon

2000102734
ZCMPX003