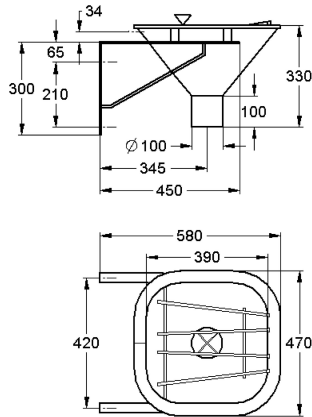


KWC SIRIUS Uitgietbak voor fecaliën

Modell-Linie: SIRIUS | SIRX370
Wastroggen en uitgietbakken | Reinigingsbakken



KWC-No.

2000101175

Afmetingen 470 x 330 x 470 mm (B x H x D)

Slophopper van roestvrij staal, materiaal AISI 316Ti, oppervlak zijdemat, materiaaldikte 1,5 mm, voor wandmontage, naadloos ingelaste kom, verborgen spoelrand rondom, valpijpaansluiting voor niet bijgeleverde drukspoeler, via insteekschroefkoppeling (28 mm), zonder kraanvlak, met opklapbaar emmerrooster van roestvrij staal, spoelwatervolume 6 l. Volumestroom 1 l/s, afvoer verticaal,

met uitneembaar afvoerkruis, met bevestigingssteunen, inclusief bevestigingsmateriaal.

Afmetingen 470 x 350 x 580 mm (B x H x D)
Afmetingen bak 390 x 230 x 390 mm (B x H x D)
Afmetingen steunen 100 x 100 mm (diameter x H)

Technical Data

Kuippositie
Kuip - kuip diepte
Afwerking kuip
Kuip - diepte
Kuipvorm
Kuip - breedte
Kleur
Rooster
Roostermateriaal
Materiaal
Materiaalcode
Materiaaldikte
Uitlaat diameter
Totale diepte
Totale hoogte
Totale breedte
Overloop
Opstaande achterkant
Groef
Sifon diameter
inclusief sifon
Afvoerkanaal
Spatplaat
Oppervlakafwerking

Centraal
230 mm
Zijdeglans
390 mm
Afgeronde rechthoek
390 mm
Geen kleur
Opklapbaar
Roestvrij staal
Roestvrij staal
1.4571
1.5 mm
DN 100
580 mm
360 mm
470 mm
Neen
Ja
Neen
DN 100
Neen
Neen
Neen
Zijdeglans

KWC SIRIUS
Uitgietbak voor fecaliën**Modell-Linie: SIRIUS | SIRX370**
Wastroggen en uitgietbakken | Reinigingsbakken

Kraanvlak	Neen
Type montage	Wandmontage
Positie afvoeropening	Centraal
Lengte uitloop	345 mm
afvoer kit inbegrepen	Neen
Afvoer afmetingen	DN 100
ATT-WS-WASTESLEEVEINCL	Neen
Kuippositie	Centraal
Kom constructie	Radius hoeken
Kuip - kuip diepte	230 mm
Afwerking kuip	Zijdeglans
Kuip - diepte	390 mm
Kuipvorm	Afgeronde rechthoek
Kuip - breedte	390 mm
Borstels	WITHOUT BRUSHES
Afdruipvlak of legbord	Neen
Rooster	Opklapbaar
Roostermateriaal	Roestvrij staal
Materiaal	Roestvrij staal
Materiaalcode	1.4571
Materiaalcode rooster	1.4301
Materiaaldikte	1,5 mm
Minimum spoelcapaciteit	6 Liter
Aantal afvoergaten	1
Uitlaat diameter	DN 100
Totale diepte	580 mm
Totale hoogte	360 mm
Totale breedte	470 mm
Overloop	Neen
Opstaande achterkant	Ja
Groef	Neen
inclusief sifon	Neen
Afvoerkanaal	Neen
Spatplaat	Neen
Slibopvangbak	Neen
Slibopvangkorf	Neen
Oppervlakafwerking	Zijdeglans
Kraanvlak	Neen
Type montage	Wandmontage
Type utiliteitsblok	SLOP-HOPPER
Aantal wasplaatsen	1
Positie afvoeropening	Centraal
Lengte uitloop	345 mm
afvoer kit inbegrepen	Neen
Afvoer afmetingen	DN 100