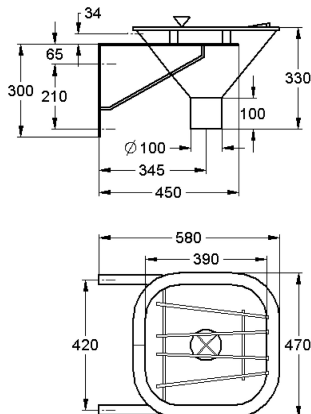


## KWC SIRIUS Zlew na fekalia

Modell-Linie: SIRIUS | SIRX370  
Komory gospodarcze | Komory gospodarcze



### KWC-No.

**2000101175**

Wymiary 470 x 330 x 470 mm (szer. x wys. x głęb.)

Zlew do nieczystości Stal szlachetna 1.4571, powierzchnia szlifowana matowa, grubość materiału 1,5 mm. Montowany do ściany. Okalająca, zakryta krawędź przelewową. Śrubowo-wtykowe złącze rury spłukującej do montażu zakupionego osobno zaworu przyciskowego o objętości strumienia spłukującego 6 l.

Odpiływ pionowy DN 100 z wyjmowanym krzyżakiem odpływowym. Wykonany ze stali szlachetnej, odchylany ruszt na wiadro. Wsporniki montażowe. W komplecie: zestaw montażowy.

Wymiary (szer. x wys. x głęb.): 470 x 360 x 580 mm

### Dane techniczne

Umieszczenie komory
Komora - głębokość komory
Wykończenie powierzchni miski
Głębokość komory
Kształt miski
Szerokość komory
Kolor
Ruszt
Materiał rusztu
Materiał
Kod materiałowy
Grubość materiału
Średnica odpływu
Łączna głębokość
Łączna wysokość
Łączna szerokość
Przelew
Tylna krawędź przyścienna
Tarka
średnica syfonu
Syfon w komplecie
Łącznik międzykomorowy
Ścianka tylna
Wykończenie powierzchni
Półka na baterię

W środku
230 mm
Matowe
390 mm
Zaokrąglony prostokąt
390 mm
Brak koloru
Składany
Stal szlachetna
Stal szlachetna
1.4571
1.5 mm
DN 100
580 mm
360 mm
470 mm
Nie
Tak
Nie
DN 100
Nie
Nie
Nie
Matowe
Nie

## KWC SIRIUS Zlew na fekalia

**Modell-Linie: SIRIUS | SIRX370**  
Komory gospodarcze | Komory gospodarcze

Rodzaj montażu	Montaż naścienny
Pozycja ujęcia	W środku
Długość wysięgu	345 mm
Zestaw odpływowy w komplecie	Nie
Wielkość zaworu odpływowego	DN 100
ATT-WS-WASTESLEEVEINCL	Nie
Umieszczenie komory	W środku
Konstrukcja komory	Zaokrąglone narożniki
Komora - głębokość komory	230 mm
Wykończenie powierzchni miski	Matowe
Głębokość komory	390 mm
Kształt miski	Zaokrąglony prostokąt
Szerokość komory	390 mm
Szczotki	WITHOUT BRUSHES
Ociekacz lub półka	Nie
Ruszt	Składany
Materiał rusztu	Stal szlachetna
Materiał	Stal szlachetna
Kod materiałowy	1.4571
Kod materiałowy siatki	1.4301
Grubość materiału	1.5 mm
Minimalna objętość splukiwania	6 Litr
Liczba otworów odpływowych	1
Średnica odpływu	DN 100
Łączna głębokość	580 mm
Łączna wysokość	360 mm
Łączna szerokość	470 mm
Przelew	Nie
Tylna krawędź przyścienna	Tak
Tarka	Nie
Syfon w komplecie	Nie
Łącznik międzykomorowy	Nie
Ścianka tylna	Nie
Osadnik szlamu	Nie
Pojemnik na szlam	Nie
Wykończenie powierzchni	Matowe
Półka na baterię	Nie
Rodzaj montażu	Montaż naścienny
Rodzaje zlewozmywaków gospodarczych	SLOP-HOPPER
Liczba stanowisk umywalkowych	1
Pozycja ujęcia	W środku
Długość wysięgu	345 mm
Zestaw odpływowy w komplecie	Nie
Wielkość zaworu odpływowego	DN 100

### Akcesoria opcjonalne

## KWC SIRIUS Zlew na fekalia

Modell-Linie: SIRIUS | SIRX370  
Komory gospodarcze | Komory gospodarcze



**Syfon**

---

**2000102733**  
ZCMPX002

---



**Syfon**

---

**2000102734**  
ZCMPX003

---