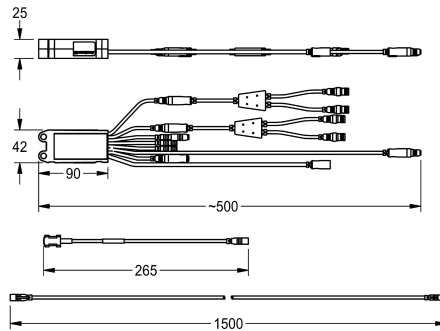
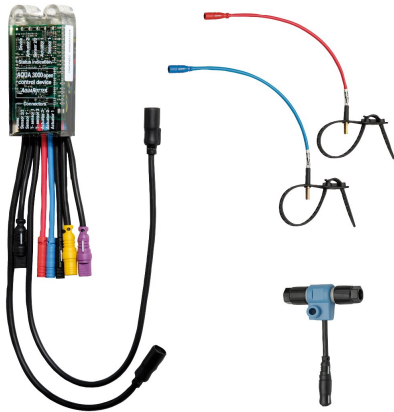


KWC AQUA3000OPEN

Modulo elettronico per flussaggio condotta circolazione

Modell-Linie: AQUA3000OPEN | ZAQUA030

Aqua3000 open - sistema di gestione dell'acqua | Accessori per sistema di gestione dell'acqua



KWC-No.

2000101183

Modulo elettronico per rubinetterie A3000 open. Permette la memorizzazione e la variazione dei parametri quali i tempi di erogazione, le temperature, gli orari di funzionamento e arresto.

Compreso connettore elettronico a T per il collegamento al cavo di sistema in una linea di circolazione idraulica, e 2 sensori della temperatura clip-on con cavo di prolunga di 1,5 m.



Accessori necessari



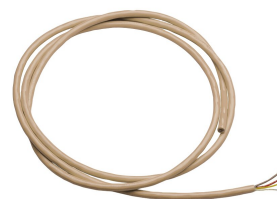
Controller ECC2

2000108123
ZA3OP0011



Controller ECC2

2030016282
ZA3OP0022



Cavo di sistema

2000100801
ZAQUA077



Cavo di sistema

2000100852
ZAQUA078

KWC AQUA3000OPEN

Modulo elettronico per flussaggio condotta circolazione

Modell-Linie: AQUA3000OPEN | ZAQUA030

Aqua3000 open - sistema di gestione dell'acqua | Accessori per sistema di gestione dell'acqua



Cavo di sistema

2000104272
ZAQUA011



Cavo di sistema

2000104274
ZAQUA012

Accessori opzionali



Valvola magnetica

2000101328
ZAQUA032