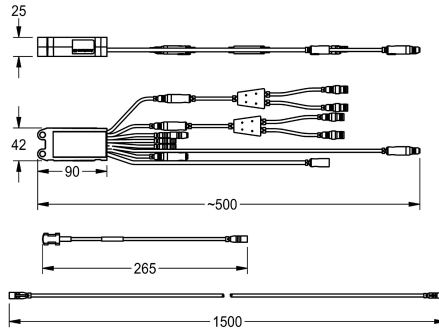
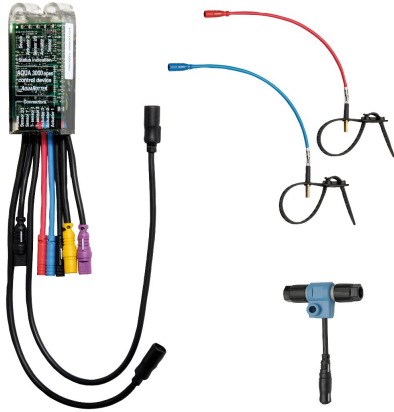


KWC AQUA3000OPEN Electronisk modul

Modell-Linie: AQUA3000OPEN | ZAQUA030

Vattenhantering | Kompletterande delar vattenhantering



KWC-No.

2000101183

Electronisk modul - A3000 öppen, för cirkulationsledning. För att säkerställa termisk behandling av cirkulationsledningen. Tid- och temperaturvärden kan parameteriseras specifikt efter

byggnadskrav med korresponderande programvara. Inklusive elektronisk T-förgrening och 2 temperatursensorer som kan klämmas fast med 1,5 m förlängningskabel.



Nödvändiga tillbehör



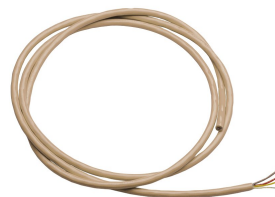
ECC2 function controller

2000108123
ZA3OP0011



ECC2 function controller

2030016282
ZA3OP0022



System-kabel

2000100801
ZAQUA077



System-kabel

2000100852
ZAQUA078

KWC AQUA3000OPEN Electronisk modul

Modell-Linie: AQUA3000OPEN | ZAQUA030

Vattenhantering | Kompletterande delar vattenhantering



System-kabel

2000104272
ZAQUA011



System-kabel

2000104274
ZAQUA012

Extratillbehör



Solenoid valve

2000101328
ZAQUA032
