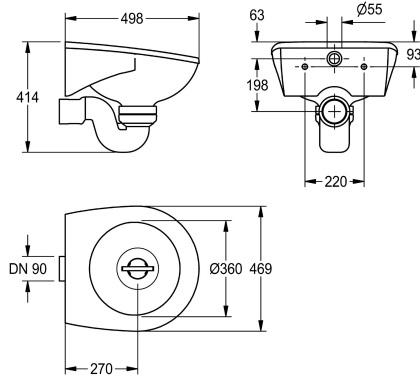


KWC SIRIUS Fäkalausguss

Modell-Linie: SIRIUS | SIRW511

Reinigungsbecken, Waschröge, Ausgüsse | Reinigungsbecken



KWC-Nr.

2000101200

Fäkalausguss für Wandmontage, aus kunstharzgebundenem Mineralwerkstoff MIRANIT mit porenfreier, glatter Oberfläche (temperaturbeständig bis 80 °C). Farbton Alpinweiß. Runde Ausgussmulde mit integriertem, umlaufendem Spülrand, Wasserzulauf innen, waagrecht. Angeformte Rückwand mit eingeformten Mineralguss-Konsolen und Befestigungsbohrungen.

Inklusive Befestigungsmaterial. Siphon aus Kunststoff DN 100 mit waagrechttem Abgang. Mit Ablaufschutz aus Chromnickelstahl zur Verhinderung von Verstopfungen.

Abmessungen 469 x 414 x 498 mm (B x H x T)
Muldendurchmesser 360 mm

Technische Daten

Becken: Tiefe	360 mm
Becken: Breite	360 mm
Rost	optional
Material	mineralischer Werkstoff
Materialtyp	Miranit
Gesamttiefe	498 mm
Gesamthöhe	414 mm
Gesamtbreite	469 mm
Schwallrand	nein
Rückwand	nein
Schlamm-sammelbehälter	nein
Schlammfangkorb	nein
Oberflächenbehandlung	beschichtet
Armaturenbank	nein
Art der Montage	Wandmontage
Position Ablauf	mittig
Ausladung Ablauf	270 mm
Durchmesser Ablaufbohrung	DN 100

Optionales Zubehör

KWC SIRIUS Fäkalabguss

Modell-Linie: SIRIUS | SIRW511
Reinigungsbecken, Waschröge, Ausgüsse | Reinigungsbecken



SIRIUS Eimerrost

2000101201
SIRX512



SIRIUS Siphonverkleidung

2000101202
SIRX514
