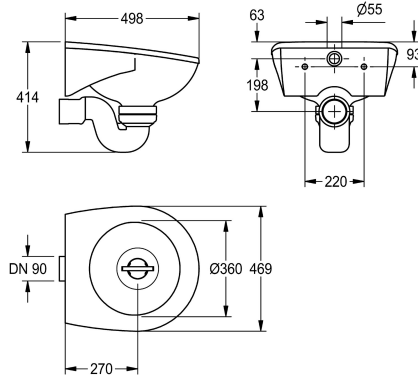


KWC SIRIUS Vuotatoio organico

Modell-Linie: SIRIUS | SIRW511
Vasche di lavaggio | Vasche di lavaggio



KWC-No.

2000101200

Vuotatoio a parete in MIRANIT (materiale minerale e resina poliestere con finitura in Gelcoat), con superficie liscia priva di pori resistente a temperature fino a 80°C, colore bianco alpino. Vasca rotonda con bordo di risciacquo circolare integrato, collegamento acqua interno orizzontale. Pannello posteriore integrato con staffe e

fori di fissaggio. Sifone in plastica DN 100 con scarico orizzontale. Con griglia di scarico in acciaio al nichel-cromo. Materiale di fissaggio incluso.

Dimensioni 469 x 414 x 498 mm (L x A x P)

Dati tecnici

Profondità orizzontale della vasca
Larghezza vasca
Griglia
Materiale
Codice materiale
Profondità totale
Altezza totale
Larghezza complessiva
Altezza alzatina
Paraspruzzi
Scarico filtrante
Cestello dello scarico
Finitura della superficie
Piano rubinetteria
Tipo di montaggio
Posizione del foro di scarico
Proiezione del foro di scarico
Dimensione dello scarico

360 mm
360 mm
In opzione
Materiale minerale
Miranit
498 mm
414 mm
469 mm
No
No
No
No
Rivestito
No
Installazione a parete
Centro
270 mm
DN 100

Accessori opzionali

KWC SIRIUS Vuotatoio organico

Modell-Linie: SIRIUS | SIRW511
Vasche di lavaggio | Vasche di lavaggio



Griglia SIRIUS

2000101201
SIRX512



Coprifone per vuotatoio SIRIUS

2000101202
SIRX514
