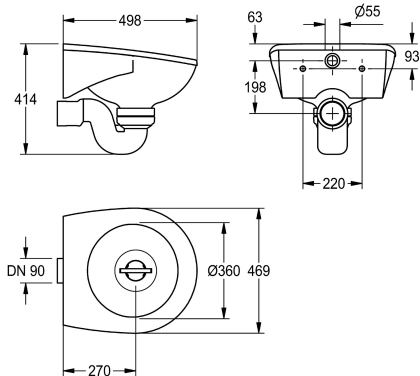


KWC SIRIUS

Komora zlewowowa do fekaliów

Modell-Linie: SIRIUS | SIRW511

Komory gospodarcze | Komory gospodarcze



KWC-No.

2000101200

Komora zlewowowa do fekaliów do montażu na ścianie. Wykonana ze związanego żywicy syntetyczną kompozytu mineralnego MIRANIT, kolor biały. Okrągła niecka zlewowowa. Odpowiednio uformowana ścianka tylna z odpowiednio ukształtowanymi wspomnikami odlanymi z kompozytu mineralnego i z wywierconymi otworami montażowymi. W komplecie: zestaw montażowy. Syfon DN

90/100 z poziomym odpływem. Ochrona spustowa ze stali szlachetnej dla uniknięcia zatkania odpływu.

Wymiary 469 x 414 x 498 mm (szer. x wys. x głęb.)
Wymiar niecki: 360 mm

Dane techniczne

Głębokość komory
Szerokość komory
Ruszt
Materiał
Kod materiałowy
Łączna głębokość
Łączna wysokość
Łączna szerokość
Tylna krawędź przyścienna
Ścianka tylna
Osadnik szlamu
Pojemnik na szlam
Wykończenie powierzchni
Półka na baterię
Rodzaj montażu
Pozycja ujścia
Długość wysięgu
Wielkość zaworu odpływowego

360 mm
360 mm
Opcjonalny
Materiał mineralny
Miranit
498 mm
414 mm
469 mm
Nie
Nie
Nie
Nie
Pokryty
Nie
Montaż naścienny
W środku
270 mm
DN 100

Akcesoria opcjonalne

KWC SIRIUS

Komora zlewowa do fekaliów

Modell-Linie: SIRIUS | SIRW511

Komory gospodarcze | Komory gospodarcze



Ruszt na wiadro

2000101201
SIRX512



Ostona syfonu

2000101202
SIRX514
