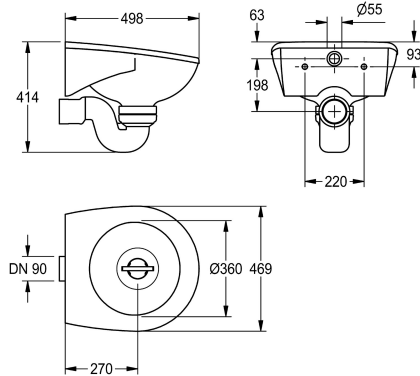


KWC SIRIUS Avfallstvättställ

Modell-Linie: SIRIUS | SIRW511
Utslagsback | Rengöring av handfat



KWC-No.

2000101200

Avfallstvättställ för väggmontering tillverkat av MIRANIT - ett harbtsbundet mineraliskt material. Med porfri, jämn yta (klarar temperaturer upp till 80 °C). Alpvit. Rund skål med integrerad cirkulär spolkant, intern horisontell vattenanslutning. Bakpanel i ett stycke

med integrerade konsoler och hål för montering. Fastsättningsmaterial medföljer. Sifon tillverkad av plastmaterial DN 100 med horisontellt avlopp. Med avloppsgaller tillverkat av kromnickelstål för att förhindra tilltäppning.

Technical Data

Skål - djup	360 mm
Skål - vidd	360 mm
Galler	Optimal
Material	Mineralmaterial
Materialkod	Miranit
Övergripande djup	498 mm
Total höjd	414 mm
Total bredd	469 mm
Bakre stående	Nej
Utslagsback	Nej
Avlopps brunn	Nej
Avlopps behållare	Nej
Ytfinish	Målad
Kran hylla	Nej
Typ av montering	Väggmontering
Avfalls håls placering	Mitten
Avfalls håls beräkning	270 mm
Avfalls storlek	DN 100

Skål - djup	360 mm
Skål - vidd	360 mm
Galler	Optimal
Material	Mineralmaterial
Materialkod	Miranit
Övergripande djup	498 mm
Total höjd	414 mm
Total bredd	469 mm
Bakre stående	Nej
Utslagsback	Nej
Avlopps brunn	Nej
Avlopps behållare	Nej
Ytfinish	Målad
Kran hylla	Nej
Typ av montering	Väggmontering
Avfalls håls placering	Mitten
Avfalls håls beräkning	270 mm
Avfalls storlek	DN 100

Extratillbehör

KWC SIRIUS Avfallstvättställ

Modell-Linie: SIRIUS | SIRW511
Utslagsback | Rengöring av handfat



SIRIUS Hinkgaller

2000101201
SIRX512



SIRIUS Sifonskydd

2000101202
SIRX514
