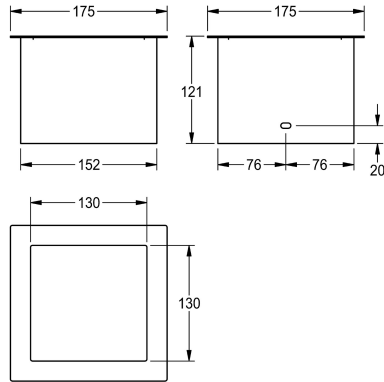


## KWC RODAN Cornice per foro gettarifiuti

Modell-Linie: RODAN | RODX607TT  
Accessori | Contenitori rifiuti



### KWC-No.

**2000101212**

Dimensioni 175 x 121 x 175 mm (L x A x P)

Cornice per foro gettarifiuti ad incasso, acciaio inox 18/10, superficie satinata, spessore 0,8 mm, senza contenitore per rifiuti.

Dimensioni 175 x 121 x 175 mm (L x A x P)

### Dati tecnici

Materiale
Codice materiale
Spessore del materiale
Profondità totale
Altezza totale
Larghezza complessiva
Finitura della superficie
Tipo di fissaggio
Tipo di montaggio

Acciaio inox
1.4301
0.8 mm
175 mm
121 mm
175 mm
Finitura satinata
Vite - colla
Montaggio sul piano