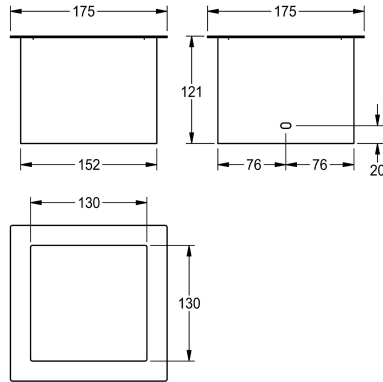


KWC RODAN Afvalkoker

Modell-Linie: RODAN | RODX607TT
Accessoires | Vuilnisbakken



KWC-No.

2000101212

Afmetingen 175 x 121 x 175 mm (B x H x D)

Afvalkoker voor montage in tafelblad, van roestvrij staal, zichtbare oppervlak zijdemat, materiaaldikte 0,8 mm, zonder vuilnisbak.

Afmetingen 175 x 121 x 175 mm (B x H x D)

Technical Data

Materiaal
Materiaalcode
Materiaaldikte
Totale diepte
Totale hoogte
Totale breedte
Oppervlakafwerking
Type bevestiging
Type montage

Roestvrij staal
1.4301
0.8 mm
175 mm
121 mm
175 mm
Zijdeglans
Geschroefd (beveiligd)
Onderbouw