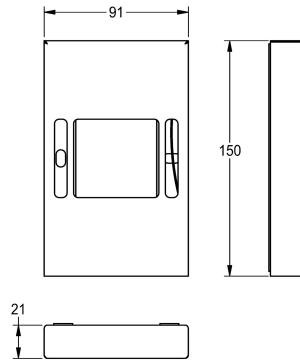


KWC RODAN

Zásobník hygienických sáčků

Modell-Linie: RODAN | RODX191

Doplňky | Zásobníky na hygienické sáčky



KWC-No.

2000101218

Zásobník hygienických sáčků, rozměry 91 x 150 x 21 mm (š x v x h)

Zásobník hygienických sáčků k montáži na omítku, chromniklová ocel, povrch hedvábně matný, tloušťka materiálu 0,8 mm, svorka vně zásobníku k přidržení sáčků, otvor k odebírání zepředu, montáž pomocí připevňené lepicí pásky, nebo přibalených vrutů z ušlechtilé

oceli a hmoždinek, včetně ubrousku k očištění plochy na přilepení.

Rozměry 91 x 150 x 21 mm (š x v x h)

Technické údaje

Kapacita	30
Plnění množství uom	kusy
Uzamykatelný	NO-LOCK
Materiál	ušlechtilá ocel
Kód materiálu	1.4301
Tloušťka materiálu	0.8 mm
Celková hloubka	24 mm
Celková výška	150 mm
Celková šířka	93 mm
Povrch	hedvábně matný
Náplň	hygienický sáček
Způsob uchycení	hmoždinky/lepidlo
Způsob montáže	montáž na stěnu
Ovládání	manuální

Kapacita	30
Plnění množství uom	kusy
Uzamykatelný	NO-LOCK
Materiál	ušlechtilá ocel
Kód materiálu	1.4301
Tloušťka materiálu	0.8 mm
Celková hloubka	24 mm
Celková výška	150 mm
Celková šířka	93 mm
Povrch	hedvábně matný
Náplň	hygienický sáček
Způsob uchycení	hmoždinky/lepidlo
Způsob montáže	montáž na stěnu
Ovládání	manuální

Spotřební materiál





KWC RODAN

Zásobník hygienických sáčků

Modell-Linie: RODAN | RODX191

Doplňky | Zásobníky na hygienické sáčky

Hygienické sáčky

2030058764

HBD191BP
