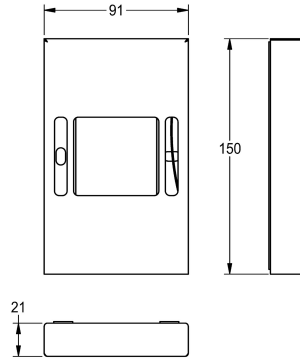


## KWC RODAN Hygieniapussiannostelija

Modell-Linie: RODAN | RODX191  
Saniteettivarusteet julkisiin tiloihin | Hygieniapussiannostelijat



### KWC-No.

**2000101218**

Hygieniapussin annostelija, Mitat 91 x 150 x 21 mm (L x K x S)

Seinälle kiinnitettävä hygieniapussin annostelija, ruostumatonta terästä, satiinipinta, materiaalin vahvuus 0,8 mm, reunoja ei hitsattu, pidikelevy sisäpuolella, sis. esiasennetun kaksipuolisen

teipin ja kiinnitystarvikkeet

Mitat 91 x 150 x 21 mm (L x K x S)

### Tekniset tiedot

Täyttömäärä	30
Täyttömäärä yksikköä	Kappaleita
Lukko	NO-LOCK
Materiaali	Ruostumaton teräs
Rst teräslaji	1.4301
Materiaalin vahvuus	0,8 mm
Kokonaissyvyys	24 mm
Kokonais korkeus	150 mm
Kokonaisleveys	93 mm
Pinnan viimeistely	Satiinipintainen
Kulutuksen tyyppi	Hygieniapussi
Kiinnitystapa	Ruuvi-liima
Asennustapa	Seinäasennus
Toiminta tapa	Käsiikäyttöinen toiminta
lviCode	0

Täyttömäärä	30
Täyttömäärä yksikköä	Kappaleita
Lukko	NO-LOCK
Materiaali	Ruostumaton teräs
Rst teräslaji	1.4301
Materiaalin vahvuus	0,8 mm
Kokonaissyvyys	24 mm
Kokonais korkeus	150 mm
Kokonaisleveys	93 mm
Pinnan viimeistely	Satiinipintainen
Kulutuksen tyyppi	Hygieniapussi
Kiinnitystapa	Ruuvi-liima
Asennustapa	Seinäasennus
Toiminta tapa	Käsiikäyttöinen toiminta
lviCode	0

### Kulutusosat





**KWC** RODAN  
Hygieniapussiannostelija

**Modell-Linie: RODAN | RODX191**  
Saniteettivarusteet julkisiin tiloihin | Hygieniapussiannostelijat

**Hygieniapussi**

---

**2030058764**  
HBD191BP

---