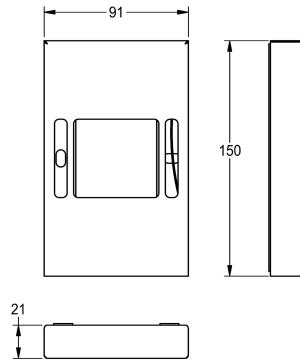


KWC RODAN

Distributeur de sachets hygiéniques

Modell-Linie: RODAN | RODX191

Accessoires | Distributeur de sachets hygiéniques plastique



KWC-No.

2000101218

Distributeur de sachets hygiéniques pour montage en projection, dimensions 91 x 150 x 21 mm (L x H x P)

Distributeur de sachets hygiéniques pour montage mural, en inox, finition satinée, épaisseur du matériau 0,8 mm, bords non soudés, languette intérieure pour soutenir le paquet de sachets, retrait par l'avant. Montage avec bande autocollante double face pré-montée

ou par les vis en inox et chevilles fournies, chiffon pour nettoyer la surface de contact inclu.

Dimensions 91 x 150 x 21 mm (L x H x P)

Données techniques

Quantité de remplissage
Quantité de remplissage uom
Serrure
Matière
Code du matériel
Épaisseur de matière
Profondeur totale
Hauteur totale
Largeur totale
Finition de surface
Type de consommable
Type de fixation
Type de montage
Type d'opération

30
Pièces
NO-LOCK
Acier inoxydable
1.4301
0.8 mm
24 mm
150 mm
93 mm
Finition satinée
Sachets higiéniques
Fixé avec colle
Montage mural
Opération manuelle

Consommables





KWC RODAN

Distributeur de sachets hygiéniques

Modell-Linie: RODAN | RODX191

Accessoires | Distributeur de sachets hygiéniques plastique

Sachets hygiéniques

2030058764

HBD191BP
