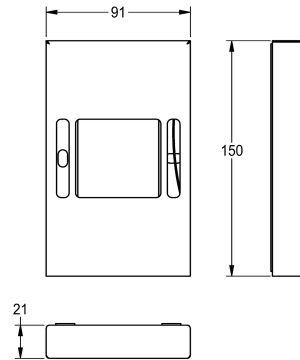


KWC RODAN

Distributore di sacchetti igienici

Modell-Linie: RODAN | RODX191

Accessori | Distributori di sacchetti igienici



KWC-No.

2000101218

Distributore di sacchetti igienici per montaggio sul piano, dimensioni 91 x 150 x 21 mm (L x A x P)

Distributore di sacchetti igienici per installazione a parete, in acciaio inox 18/10, superficie satinata, spessore 0,8 mm, bordi non saldati, gancio interno per trattenere il pacchetto, estrazione dalla parte

frontale. Con nastro bi-adesivo, viti e tasselli in acciaio inox inclusi.

Dimensioni 91 x 150 x 21 mm (L x A x P)

Dati tecnici

Capacità
Capacità uom
Serratura
Materiale
Codice materiale
Spessore del materiale
Profondità totale
Altezza totale
Larghezza complessiva
Finitura della superficie
Tipo di consumabili
Tipo di fissaggio
Tipo di montaggio
Funzionamento
teamNumber
sanitasTroeschNumber

30
Pezzi
NO-LOCK
Acciaio inox
1.4301
0.8 mm
24 mm
150 mm
93 mm
Finitura satinata
Sacchetto igienico
Vite - colla
Installazione a parete
Comando manuale
572442
4621 482

Materiale di consumo



KWC RODAN

Distributore di sacchetti igienici

Modell-Linie: RODAN | RODX191

Accessori | Distributori di sacchetti igienici



Sacchetti igienici

2030059764

HBD191BP
