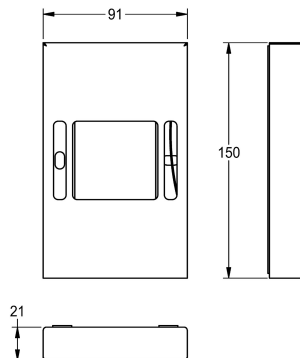


KWC RODAN

Podajnik woreczków higienicznych, montaż natynkowy

Modell-Linie: RODAN | RODX191

Aksesoria łazienkowe | Podajniki woreczków higienicznych



KWC-No.

2000101218

Podajnik woreczków higienicznych do montażu natynkowego, wymiary 91 x 150 x 21 mm (szer. x wys. x głęb.)

Podajnik woreczków higienicznych, montaż natynkowy. Stal szlachetna, powierzchnia szlifowana matowa, grubość materiału 0,8 mm. Z przodu umieszczony centralnie prostokątny, wyposażony w przegródki otwór do pobierania woreczków. Montaż za pomocą dwustronnej taśmy samoprzylepnej przyklejonej od tyłu lub będących w komplecie wkrętów ze stali

szlachetnej i kołków rozporowych. W komplecie ściereczka nasączona acetonem do oczyszczenia powierzchni pod taśmę samoprzylepną.

Wymiary (szer. x wys. x głęb.): 91 x 150 x 21 mm

Dane techniczne

Pojemność

30

Pojemność ME

Sztuka

Zamek

NO-LOCK

Materiał

Stal szlachetna

Kod materiałowy

1.4301

Grubość materiału

0.8 mm

Łączna głębokość

24 mm

Łączna wysokość

150 mm

Łączna szerokość

93 mm

Wykończenie powierzchni

Matowe

Rodzaj zużywanego materiału

Woreczek higieniczny

Rodzaj mocowania

Przykręcony (zabezpieczony)

Rodzaj montażu

Montaż naścienny

Rodzaj obsługi

Obsługa ręczna

Materiały zużywalne



KWC RODAN

Podajnik woreczków higienicznych, montaż natynkowy

Modell-Linie: RODAN | RODX191

Aksesoria łazienkowe | Podajniki woreczków higienicznych



Woreczki higieniczne

2030059764

HBD191BP
