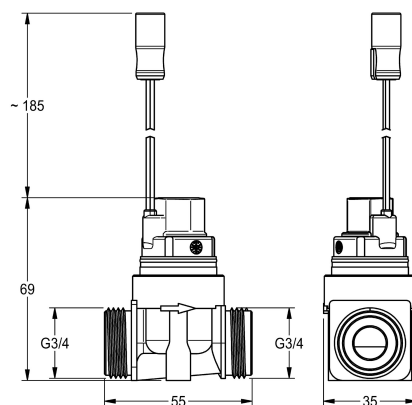
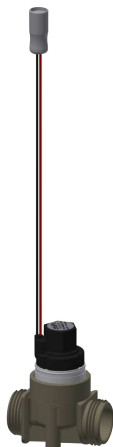


KWC AQUA3000OPEN

Elektromagnetický průtokový ventil – A3000 open

Modell-Linie: AQUA3000OPEN | ZAQUA032

Systém řízení spotřeby vody | Příslušenství Řízená spotřeba vody



KWC-No.

2000101328

Elektromagnetický průtokový ventil – A3000 open ke kombinaci s elektronickým modulem pro cirkulační potrubí

Magnetický ventil A3000 open 24 V DC, oboustranné přípojky G 3/4 B, voděodolné provedení se zalitou cívkou a kovovým sítkem.

