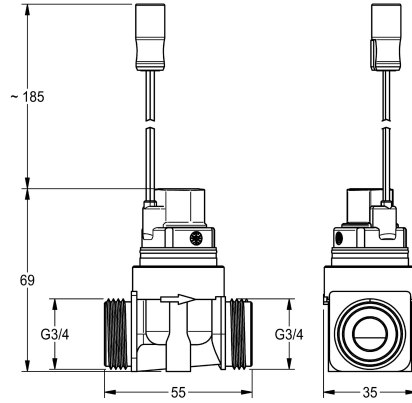
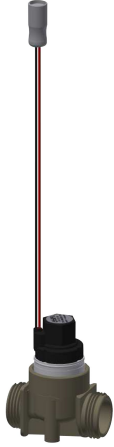


KWC AQUA3000OPEN Magnetventil

Modell-Linie: AQUA3000OPEN | ZAQUA032
Wassermanagement | Zubehör Wassermanagement



KWC-Nr.

2000101328

Magnetdurchgangsventil – A3000 open zur Kombination mit
Elektronikmodul für Zirkulationsleitung

Magnetventil - A3000 open 24 V DC, Anschlüsse beidseitig G 3/4
B, wassergeschützte Ausführung mit vergossener Spule und

Metallsieb.

Technische Daten

lgPosNumber

63FN42W

