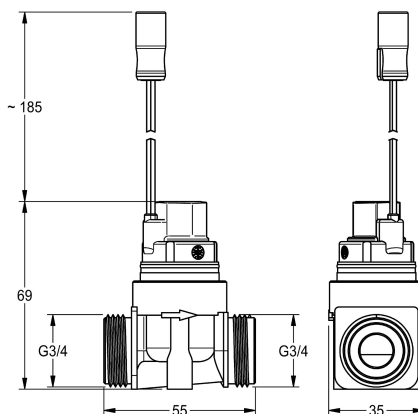
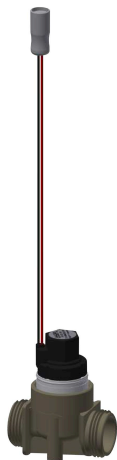


KWC AQUA3000OPEN
Valvola magnetica

Modell-Linie: AQUA3000OPEN | ZAQUA032 | 2000101328 | EAN/GTIN: 7612982119644
Aqua3000 open - sistema di gestione dell'acqua | Accessori per sistema di gestione dell'acqua



Numero di articolo

2000101328

Valvola magnetica di passaggio - A3000 open per la combinazione con il modulo elettronico per la gestione della circolazione

Elettrovalvola - A3000 open 24 V CC, allacciamenti su entrambi i lati G 3/4 B, versione impermeabile con bobina incapsolata e filtro

metallico.

Dati tecnici

Diametro mandata	DN 15
Profondità totale	34 mm
Altezza totale	69 mm
Larghezza complessiva	55 mm
Connessione dell'alimentazione elettrica	A3000 open 24 V DC
Consumo elettrico	2 Voltampere
Sistema protettivo IP	IP68
Tipologia della parte funzionale	SOLENOID-VALVE
teamNumber	0

