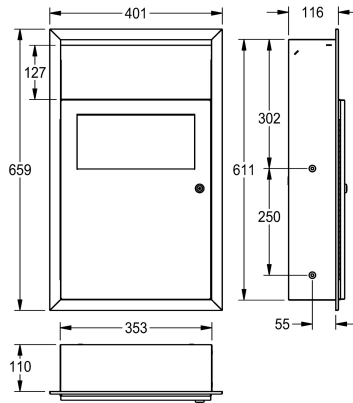


KWC RODAN

Odpadkový koš na hygienické potřeby k montáži pod omítku

Modell-Linie: RODAN | RODX612E

Doplňky | Odpadkové koše na hygienické potřeby



KWC-No.

2000101359

Odpadkový koš na hygienické potřeby, rozměry
401 x 659 x 130 mm (š x v x h)

Odpadkový koš na hygienické potřeby k montáži pod omítku, chromniklová ocel, povrch hedvábně matný, tloušťka materiálu 0,8 mm, objem cca 6 litrů, s integrovaným držákem pytle, samozavírací víko, s integrovanou poličkou na papírové hygienické sáčky, lze kombinovat se zásobníkem na mikrotenové hygienické sáčky

RODX191, zámková vložka s univerzálním klíčem KWC, včetně vrtů z ušlechtilé oceli a hmoždinek.

Rozměry 401 x 659 x 130 mm (š x v x h)

Technické údaje

Držák sáčku

ano

Kapacita

6 Litr

Víko

ano

Uzamykatelný

univerzální

Materiál

ušlechtilá ocel

Kód materiálu

1.4301

Tloušťka materiálu

0.8 mm

Celková hloubka

130 mm

Celková výška

659 mm

Celková šířka

401 mm

Povrch

hedvábně matný

Způsob uchycení

závit

Způsob montáže

zahlobené připevnění

Volitelné příslušenství



KWC RODAN

Odpadkový koš na hygienické potřeby k montáži pod omítku

Modell-Linie: RODAN | RODX612E

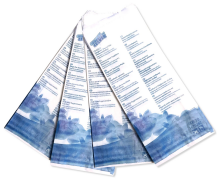
Doplňky | Odpadkové koše na hygienické potřeby

RODAN Zásobník hygienických sáčků

2000101218

RODX191

Spotřební materiál



Hygienické sáčky z papíru

2030058765

HB140P



Hygienické sáčky

2030058764

HBD191BP