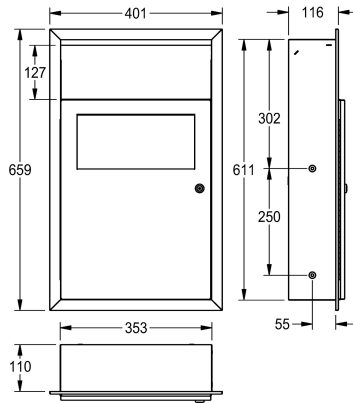


KWC RODAN Hygieneabfallbehälter für Unterputzmontage

Modell-Linie: **RODAN | RODX612E**
Accessories | Hygieneabfallbehälter



KWC-Nr.

2000101359

Abmessungen 401 x 659 x 130 mm (B x H x T)

Hygieneabfallbehälter für Unterputzmontage, Chromnickelstahl, Oberfläche seidenmatt, Materialstärke 0,8 mm, Fassungsvermögen zirka 6 Liter, mit integriertem Sackhalter, selbstschliessender Deckel, mit Vertiefung zur Ablage von Papierhygienebeuteln, kann mit RODX191 Hygienebeutelspender für Plastikhygienebeutel

kombiniert werden, Zylinderschloss mit KWC Einheitschlüssel, inklusive Edelstahlschrauben und Dübel.

Abmessungen 401 x 659 x 130 mm (B x H x T)

Technische Daten

Sackhalterung
Füllvolumen
Klappe
Schloss
Material
Materialtyp
Materialstärke
Gesamttiefe
Gesamthöhe
Gesamtbreite
Oberflächenbehandlung
Art der Befestigung
Art der Montage
IgPosNumber

ja
6 Liter
ja
Zylinderschloss
Edelstahl
1.4301 Chromnickelstahl V2A
0,8 mm
130 mm
659 mm
401 mm
seidenmatt
geschraubt
Unterputzmontage
63FG43A

Optionales Zubehör



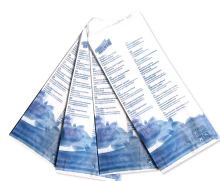
KWC RODAN Hygieneabfallbehälter für Unterputzmontage

Modell-Linie: **RODAN | RODX612E**
Accessories | Hygieneabfallbehälter

RODAN Hygienebeutelspender

2000101218
RODX191

Verbrauchsmaterial



Hygienebeutel aus Papier

2030058765
HB140P



Hygienebeutel

2030058764
HBD191BP
