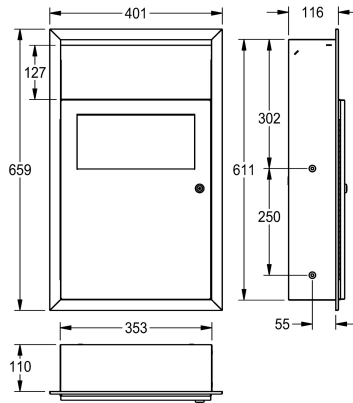


KWC RODAN

Ricettacolo rifiuti igienici, ad incasso

Modell-Linie: RODAN | RODX612E

Accessori | Ricettacoli per rifiuti igienici



KWC-No.

2000101359

Dimensioni 401 x 659 x 130 mm (L x A x P)

Ricettacolo per rifiuti igienici ad incasso, acciaio inox 18/10, superficie satinata, spessore materiale 0,8 mm, capacità circa 6 litri con portasacchetti integrato, coperchio a chiusura automatica, con contenitore integrato per sacchetti igienici in carta, abbinabile al distributore di sacchetti igienici RODX191 per sacchetti in plastica,

serratura a cilindro con chiave standard KWC, viti e tasselli in acciaio inox inclusi.

Dimensioni 401 x 659 x 130 mm (L x A x P)

Dati tecnici

Morsetto per sacco spazzatura

Si

Volume

6 Litro

Coperchio

Si

Serratura

Serratura a chiave

Materiale

Acciaio inox

Codice materiale

1.4301

Spessore del materiale

0.8 mm

Profondità totale

130 mm

Altezza totale

659 mm

Larghezza complessiva

401 mm

Finitura della superficie

Finitura satinata

Tipo di fissaggio

Vite

Tipo di montaggio

Montaggio ad incasso

teamNumber

572443

sanitasTroeschNumber

4621 445

Accessori opzionali

KWC RODAN

Ricettacolo rifiuti igienici, ad incasso

Modell-Linie: **RODAN | RODX612E**

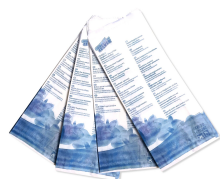
Accessori | Ricettacoli per rifiuti igienici



Distributore di sacchetti igienici RODAN

2000101218
RODX191

Materiale di consumo



Sacchetti igienici

2030058765
HB140P



Sacchetti igienici

2030058764
HBD191BP
