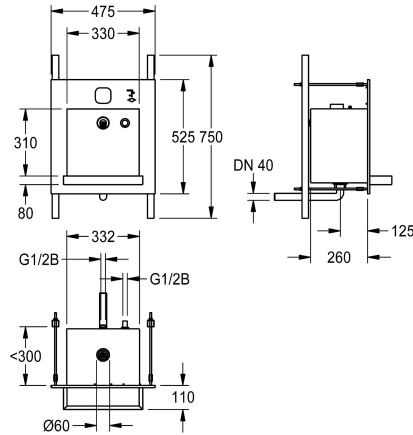


KWC ALL-IN-ONE

Unità di lavaggio

Modell-Linie: ALL-IN-ONE | ALIO330

Lavabi | Lavabi



KWC-No.

2000101444

Unità di lavaggio ALL-IN-ONE

2000101445

Sporgenza lavabo 310 mm

Unità di lavaggio per installazione ad incasso, fissaggio da retro parete, protezione antivandalismo, con erogatore manuale di sapone e bocca per erogazione acqua. Particolarmente adatta all'installazione nei bagni pubblici ad alta frequentazione. Componenti di funzionamento accessibili attraverso il vano di

servizio. Costruzione in acciaio inox 18/10, superficie spazzolata. Proiezione vasca 115 mm.

Dimensioni 475 x 530 x 390 mm (L x A x P)
Per l'erogazione di acqua e sapone

Dati tecnici

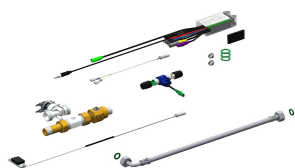
Posizione bacino	Centro
Altezza vasca	370 mm
Finitura vasca	Finitura satinata
Profondità orizzontale della vasca	40 mm
Forma della vasca	Rettangolo
Larghezza vasca	330 mm
Colore	Senza colore
Materiale	Acciaio inox
Codice materiale	1.4301
Spessore del materiale	1.2 mm
Profondità totale	390 mm
Altezza totale	530 mm
Larghezza complessiva	475 mm
Troppo pieno	No
sifone incluso	No
Finitura della superficie	Finitura satinata
Piano rubinetteria	No
Tipo di montaggio	Montaggio ad incasso
Tipologia del gruppo scarico	Scarico con filtro saldato (non rimuovibile)
Posizione del foro di scarico	Centro
gruppo di scarico incluso	Si
teamNumber	0



Accessori necessari

KWC ALL-IN-ONE Unità di lavaggio

Modell-Linie: ALL-IN-ONE | ALIO330
Lavabi | Lavabi



Serbatoio sapone ALL-IN-ONE

2000101448
ZAQUA083

Componenti elettronici della rubinetteria

2000101449
AQUA121
