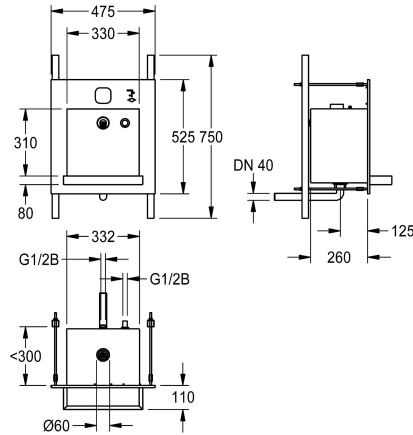


KWC ALL-IN-ONE

Unità di lavaggio

Modell-Linie: ALL-IN-ONE | ALIO330

Lavabi | Lavabi



KWC-No.

2000101444

Unità di lavaggio ALL-IN-ONE

2000101445

Sporgenza lavabo 310 mm

Unità di lavaggio per installazione ad incasso, fissaggio da retro parete, protezione antivandalismo, con erogatore manuale di sapone e bocca per erogazione acqua. Particolarmente adatta all'installazione nei bagni pubblici ad alta frequentazione. Componenti di funzionamento accessibili attraverso il vano di

servizio. Costruzione in acciaio inox 18/10, superficie spazzolata. Proiezione vasca 115 mm.

Dimensioni 475 x 530 x 390 mm (L x A x P)
Per l'erogazione di acqua e sapone

Dati tecnici

Posizione bacino

Centro

Altezza vasca

370 mm

Finitura vasca

Finitura satinata

Profondità orizzontale della vasca

40 mm

Forma della vasca

Rettangolo

Larghezza vasca

330 mm

Colore

Senza colore

Materiale

Acciaio inox

Codice materiale

1.4301

Spessore del materiale

1.2 mm

Profondità totale

390 mm

Altezza totale

530 mm

Larghezza complessiva

475 mm

Troppo pieno

No

sifone incluso

No

Finitura della superficie

Finitura satinata

Piano rubinetteria

No

Tipo di montaggio

Montaggio ad incasso

Tipologia del gruppo scarico

Scarico con filtro saldato (non rimuovibile)

Posizione del foro di scarico

Centro

gruppo di scarico incluso

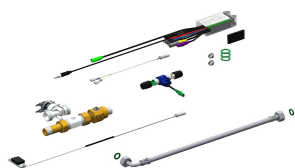
Si



Accessori necessari

KWC ALL-IN-ONE Unità di lavaggio

Modell-Linie: ALL-IN-ONE | ALIO330
Lavabi | Lavabi



Serbatoio sapone ALL-IN-ONE

2000101448
ZAQUA083

Componenti elettronici della rubinetteria

2000101449
AQUA121
