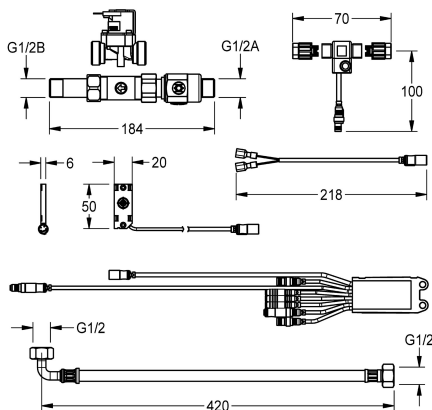
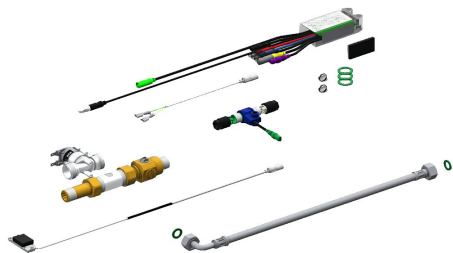


Modell-Linie: PWC_A3000_OPEN | AQUA121
Kranar | Elektroniska kranar



KWC-No.

2000101449

Electronic tap components for washbasin unit, for touch-free control of the water supply

Elektroniska monteringskomponenter för beröringsfri kontroll av vatten till tvättaggregatet. Består av närfältssensor, elektronisk modul, magnetventil med avstängning, spolrör, slang och elektrisk

T-koppling.

24 V likström"

Technical Data

ATT-WS-BACKFLOWPREVENTER

Beräknat flöde för dricksvatten

Standard automatisk hygien spolning

Felaktig flödestid

Nedtryckt

med filter

Funktionell princip

ATT-WS-HYGIENE-FLUSH

Nominell diameter

Inbyggnadsmått

Låsmekanism

Minimalt flödestryck

Typ av blandning

Parametrisering

ATT-WS-POPUPWASTESET

Kraft försörjnings anslutning

Kraft förbrukning

ATT-WS-POWTYPE

Skydds system IP

ATT-WS-ROSETTES

Säkerhetsavstängning

Ljud isolering

Passande ytfinish

ATT-WS-TEMPERATURELIMIT

terminal för desinfektion

ATT-WS-TRANSFORMER

Nej

0.2 l/s

24 timmar efter den senaste operationen

10 Sekunder

Nej

Ja

Elektronisk självstängande

Ja

DN 15

G-1-2-A

TOP-NONCERAMIC

1 bar

Nej

NETWORK

Nej

A3000 open 24 V DC

7 Voltampere

TRANSFORMER

68-44

Nej

Nej

Nej

utan

Nej

Ja

Nej

KWC

Electronic tap components

Modell-Linie: PWC_A3000_OPEN | AQUA121

Kranar | Elektroniska kranar

Typ av montering
Typ av operation
Typ av sensor
Typ av kran
Volymflöde vid 3 bar
Vattenanslutning
Accentfärg
Basfärg

Dold montering
Sensor styrning
CAPACITIVE-ELEC.SENS
Väggmonterad kran
0,5 l/s
THREAD
utan
Övriga

Nödvändiga tillbehör



ECC2 function controller

2000108123
ZA3OP0011



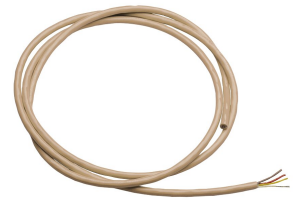
Power supply unit

2030068573
ASEX1031



Strömförsörjning - A3000 open

2000100375
ZAQUA007



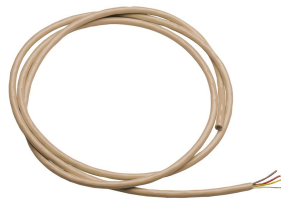
System-kabel

2000104272
ZAQUA011



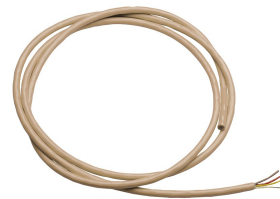
System-kabel

2000104274
ZAQUA012



System-kabel

2000100801
ZAQUA077



System-kabel

2000100852
ZAQUA078