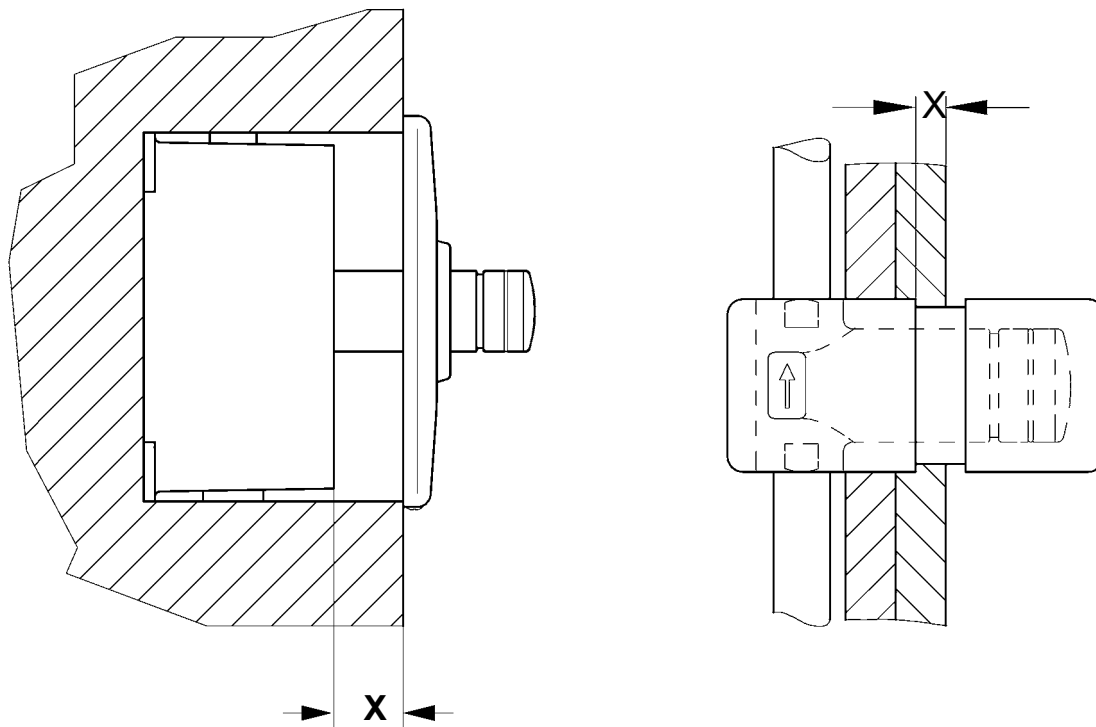


Montage- und Betriebsanleitung

AQUA Verlängerungsset für AQUALINE-Selbstschluss-Durchgangsventil zum Wandeinbau

Best.-Nr. 2000101451
AQRM900

zur Verlängerung auf ca. 33 mm 2000101451
zur Verlängerung auf ca. 66 mm 2×2000101451



Inhaltsverzeichnis

1. Gewährleistung	2
2. Wichtige Hinweise	2
3. Lieferumfang	3
4. Einsatz	3
5. Montage Verlängerungsset 33 mm	4
6. Montage Verlängerungsset 66mm	6
7. Fließzeit einstellen	8

1. Gewährleistung

Bei Funktions- oder Materialfehlern haften wir im Rahmen unserer Allgemeinen Verkaufs- und Lieferbedingungen.

Weitergehende Ansprüche sind ausgeschlossen. Bei unsachgemäßer Behandlung, Installation, Frosteinwirkungen sowie bei Verunreinigung lehnen wir jeglichen Gewährleistungsanspruch ab.

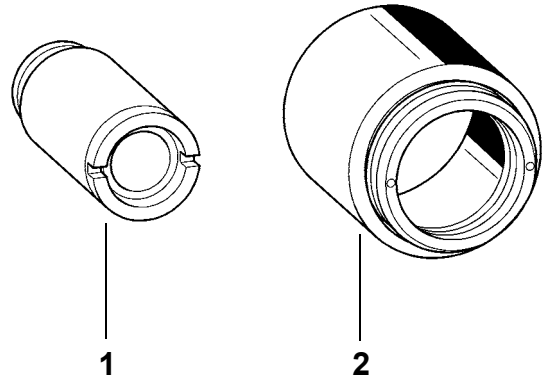
Nur Original-Ersatzteile verwenden!

2. Wichtige Hinweise

- Montage, Inbetriebnahme und Wartung nur durch den Fachmann nach vorliegender Anleitung.
- Es sind die gesetzlichen Vorschriften sowie die technischen Anschlussbedingungen der örtlichen Wasserversorgungsunternehmen einzuhalten.
- Bei Verlängerung um 33 mm wird eine Schraubenverlängerung Best.Nr. 2000104351 (VPE 4 St., nicht Lieferumfang) benötigt, bei Verlängerung um 66 mm werden 2 Schraubenverlängerungen Best.Nr. 2000104351 (VPE 4 St., nicht Lieferumfang) benötigt.
- Zur Montage des Verlängerungssets ist der Montageschlüssel Best.-Nr. 2000101454 (nicht Lieferumfang) notwendig.
- Änderungen sind vorbehalten.

3. Lieferumfang

Pos.	Stück	Benennung
1	1	Ventilsitzverlängerung mit Wechselventilsitz
2	1	Verlängerungsaufsatz für Ventilgehäuse
*	1	Gehäuseaufsatz
*	1	Montage- und Betriebsanleitung



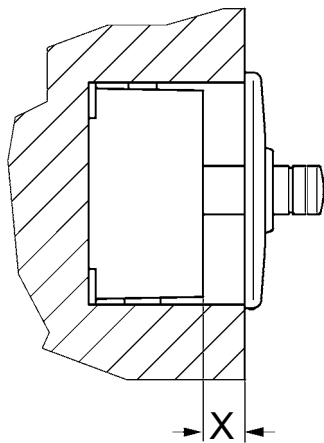
* ohne Abbildung

4. Einsatz

zu Best. Nr. AQRM677

Beträgt die Einbautiefe (Maß X) des Wandeinbaukastens >25 mm, ist für die Fertigbauset-Montage ein Armaturen-Verlängerungsset erforderlich.

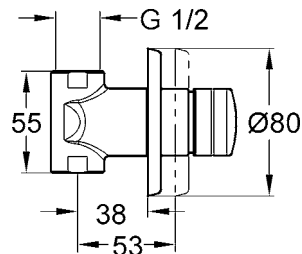
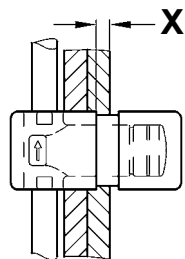
Das Maß X beschreibt den Abstand zwischen Wandeinbaukasten-Vorderkante bis zur Fliesenvorderkante. In der Tabelle sind für die verschiedenen Rohbauausführungen (R, R01) die zugehörigen X-Maße aufgeführt, aus denen das benötigte Armaturenverlängerungs-Set hervorgeht.



	R (Standard)	R01(Trockenbau)
Ohne Verlängerungsset	X = 0 mm - 25mm	X = 0 mm - 25mm
Verlängerungsset Best.-Nr.: 2000101451	X = >25 mm-58 mm	X = >25 mm- 58 mm
Verlängerungsset Best.-Nr.: 2x2000101451	X = >58 mm - 91 mm	X = >58 mm - 91 mm

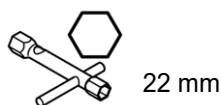
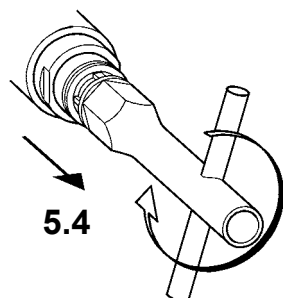
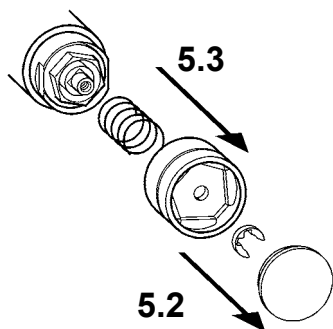
zu Best. Nr. AQRM668

Beträgt die Einbautiefe (Maß X) >15 mm, ist für die Fertigbauset-Montage ein Armaturen-Verlängerungsset erforderlich. Das Maß X beschreibt den Abstand zwischen Absatz Styroporummantelung bis zur Fliesenvorderkante.

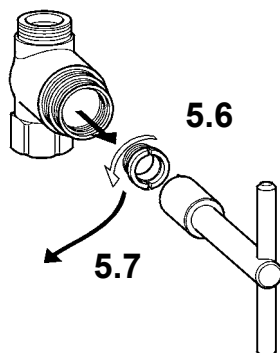
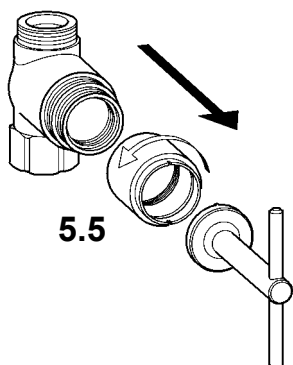


Ohne Verlängerungsset	X = 0 mm - 15mm
Verlängerungsset Best.-Nr.: 2000101451	X = >15 mm - 48 mm
Verlängerungsset Best.-Nr.: 2x2000101451	X = >48 mm - 81 mm

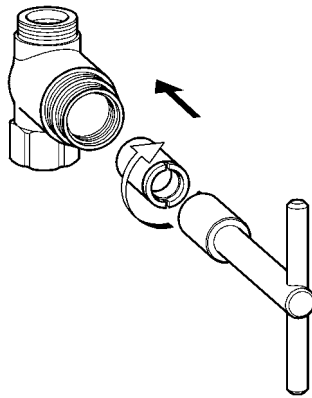
5. Montage Verlängerungsset 33 mm



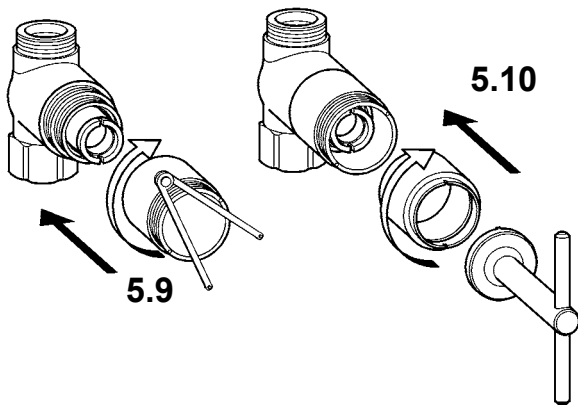
- 5.1 Die Wassermengenregulierung schließen.
- 5.2 Das Abdeckplättchen und den Sicherungsring entfernen.
- 5.3 Die Druckkappe und die Feder abnehmen.
- 5.4 Das Funktionsteil mit einem Sechskant-Steckschlüssel herausdrehen.



- 5.5 Den Gehäuseaufsatz mit einem Spezialschlüssel Best.Nr.: 2000105641 (nicht Lieferumfang) demontieren.
- 5.6 Den Wechselventilsitz mit einem Spezialschlüssel Best.Nr.: 2000101454 (nicht Lieferumfang) aus dem Ventilgehäuse herausdrehen.
- 5.7 Der Wechselventilsitz entfällt.

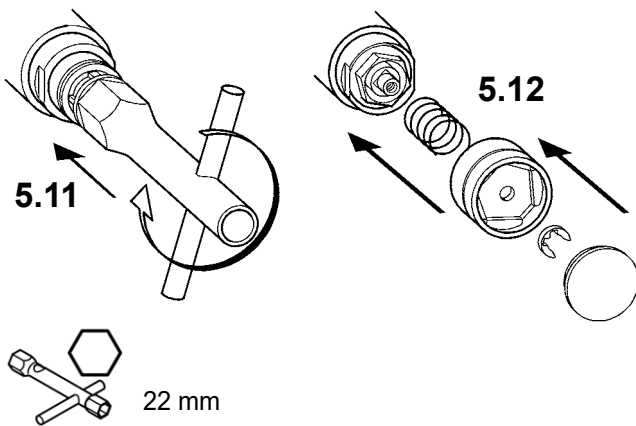


5.8 Die Verlängerung mit dem Wechselventilsitz mit einem Spezialschlüssel Best.Nr.: 2000101454 (nicht Lieferumfang) in das Ventilgehäuse schrauben.



5.9 Die Gehäuseverlängerung auf das Ventilgehäuse mit einem Stirnlochschlüssel drehen.

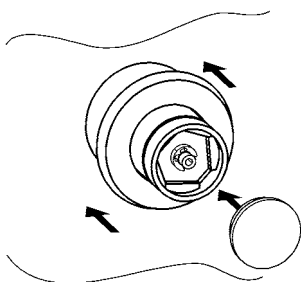
5.10 Den Gehäuseaufsatz auf die Gehäuseverlängerung mit einem Spezialschlüssel Best.Nr.: 2000105641 (nicht Lieferumfang) festziehen.



5.11 Das Funktionsteil mit einem Sechskant-Steckschlüssel (SW 22) montieren.

5.12 Die Feder und die Druckkappe aufsetzen und mit dem Sicherungsring befestigen.

5.13 Die Wassermengenregulierung öffnen.



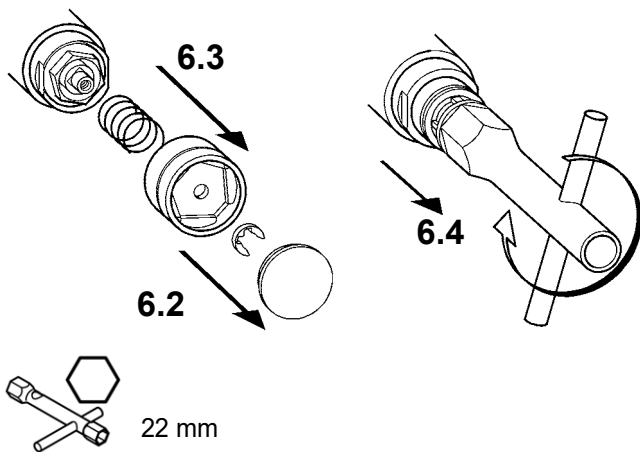
5.14 Die Abdeckplatte für Einbau-Armatur AQRM677 aufsetzen und hinter die beiden Laschen am Halterahm einhängen. Mit Schrauben von unten aufschieben.

5.15 Die Rosette aufschieben.

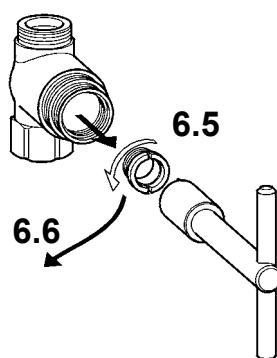
5.16 Die Fließzeit prüfen und ggf. einstellen (siehe Kapitel 7.).

5.17 Das Abdeckplättchen aufsetzen.

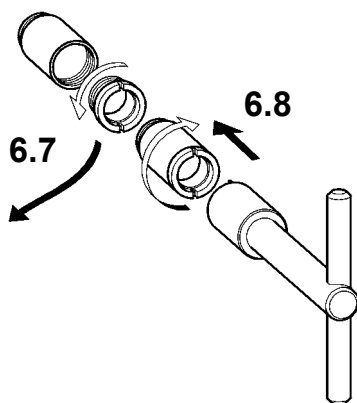
6. Montage Verlängerungsset 66mm



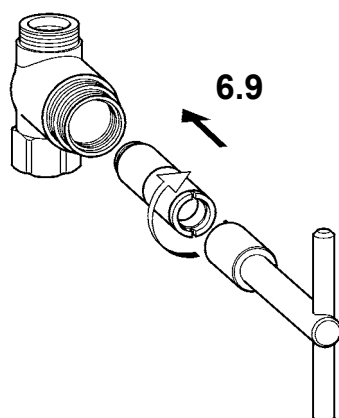
- 6.1 Die Wassermengenregulierung schließen.
- 6.2 Das Abdeckplättchen und den Sicherungsring entfernen.
- 6.3 Die Druckkappe und die Feder abnehmen.
- 6.4 Das Funktionsteil mit einem Sechskant-Steckschlüssel herausdrehen.



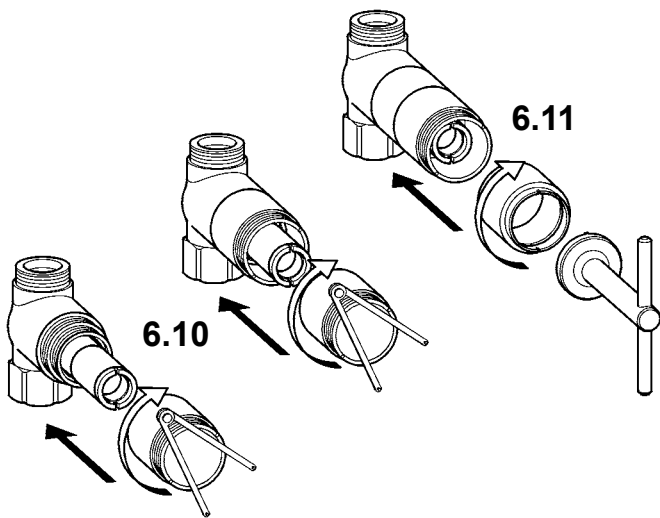
- 6.5 Den Wechselventilsitz mit einem Spezialschlüssel Best.Nr.: 2000101454 (nicht Lieferumfang) aus dem Ventilgehäuse herausdrehen.
- 6.6 Der Wechselventilsitz entfällt.



- 6.7 Den Wechselventilsitz zwischen den Ventilsitzverlängerungen mit einem Spezialschlüssel Best.Nr.: 2000101454 (nicht Lieferumfang) herausdrehen.
- 6.8 Die Ventilsitzverlängerungen miteinander verschrauben.

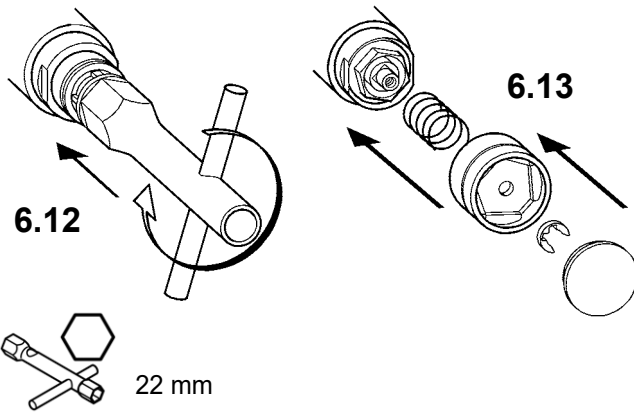


- 6.9 Das Verlängerungsset mit einem Spezialschlüssel Best.Nr.: 2000101454 (nicht Lieferumfang) in das Ventilgehäuse schrauben.



6.10 Die beiden Gehäuseverlängerungen nacheinander auf das Ventilgehäuse mit einem Stirnlochschlüssel schrauben.

6.11 Den Gehäuseaufsatz auf die Gehäuseverlängerung mit einem Spezialschlüssel Best.Nr.: 2000105641 (nicht Lieferumfang) festziehen.



6.12 Das Funktionsteil mit einem Sechskant-Steckschlüssel montieren.

6.13 Die Feder und die Druckkappe aufsetzen und mit dem Sicherungsring befestigen.

6.14 Die Wassermengenregulierung öffnen.

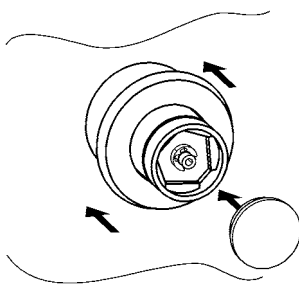
6.15 Das Funktionsteil montieren. (siehe Kapitel 5.11 bis 5.13)

6.16 Die Abdeckplatte für Einbau-Armatur aufsetzen und hinter die beiden Laschen am Halterahm einhängen. Mit Schrauben von unten aufschieben.

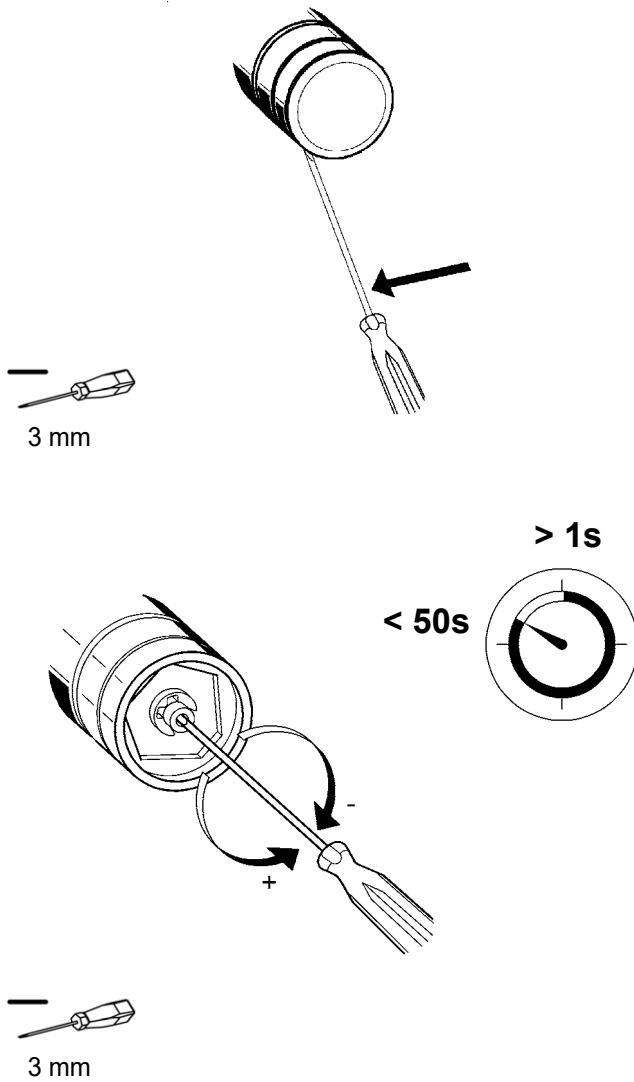
6.17 Die Rosette aufschieben.

6.18 Die Fließzeit prüfen und ggf. einstellen (siehe Kapitel 7.) .

6.19 Das Abdeckplättchen aufsetzen.



7. Fließzeit einstellen



7.1 Die gewünschte Mischwassertemperatur einstellen.

7.2 Das Abdeckplättchen entfernen.

7.3 Mit einem Schraubendreher Fließzeit ändern.

+ längere Fließzeit

- kürzere Fließzeit

Die Armatur auslösen, um die Fließzeit zu messen.

7.4 Nach Einstellen der gewünschten Fließzeit das Abdeckplättchen aufsetzen.

Australia

PR Kitchen and
Water Systems Pty Ltd
Dandenong South VIC 3175
Phone +61 3 9700 9100

Austria

KWC Austria GmbH
6971 Hard, Austria
Phone +43 5574 6735 0

**Belgium, Netherlands &
Luxembourg**

KWC Aquarotter GmbH
9320 Aalst, Belgium
Phone +31 (0) 492 728 224

Czech Republic

KWC Aquarotter GmbH
14974 Ludwigsfelde, Germany
Phone +49 3378 818 309

France

KWC Austria GmbH
6971 Hard, Austria
Phone +33 800 909 216

Germany

KWC Aquarotter GmbH
14974 Ludwigsfelde
Phone +49 3378 818 0

Italy

KWC Austria GmbH
6971 Hard, Austria
Numero Verde +39 800 789 233

Middle East

KWC ME LLC Ras Al Khaimah,
United Arab Emirates
Phone +971 7 2034 700

Poland

KWC Aquarotter GmbH
14974 Ludwigsfelde, Germany
Phone +48 58 35 19 700

Spain

KWC Austria GmbH
6971 Hard, Austria
Phone +43 5574 6735 211

Switzerland & Liechtenstein

KWC Group AG
5726 Unterkulm, Switzerland
Phone +41 62 768 69 00

Turkey

KWC ME LLC Ras Al Khaimah,
United Arab Emirates
Phone +971 7 2034 700

United Kingdom

KWC DVS Ltd - Northern Office
Barlborough S43 4PZ
Phone +44 1246 450 255

KWC DVS Ltd - Southern Office
Paignton TQ4 7TW
Phone +44 1803 529 021

EAST EUROPE

Bosnia Herzegovina
Bulgaria | Croatia
Hungary | Latvia
Lithuania | Romania
Russia | Serbia | Slovakia
Slovenia | Ukraine

KWC Aquarotter GmbH
14974 Ludwigsfelde, Germany
Phone +49 3378 818 261

SCANDINAVIA & ESTONIA

Finland | Sweden | Norway
Denmark | Estonia

KWC Nordics Oy
76850 Naarajärvi, Finland
Phone +358 15 34 111

OTHER COUNTRIES

KWC Austria GmbH
6971 Hard, Austria
Phone +43 5574 6735 0

