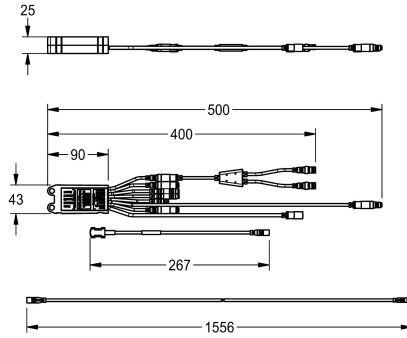
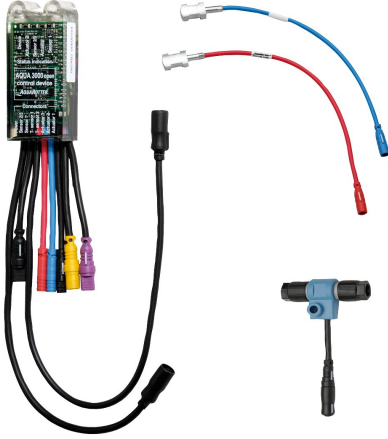


KWC AQUA3000OPEN Módulo electrónico

Modell-Linie: AQUA3000OPEN | ZAQUA031

Suministro de agua | Accesorios para la gestión de agua



KWC-No.

2000101509

Módulo electrónico A3000 open para calentador de agua de boca. Para garantizar el tratamiento térmico de tuberías y grifos. Para controlar la temperatura del agua de boca durante tratamientos térmicos.

Incluye conexión electrónica tipo T y un sensor térmico de pinza con cable alargador de 1,5 m. 24 V CC.



Accesorio necesario



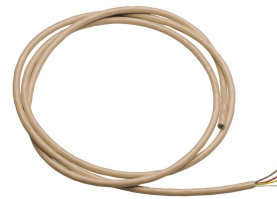
Controlador de función ECC2

2000108123
ZA3OP0011



Controlador de función ECC2

2030016282
ZA3OP0022



Cable del sistema

2000100801
ZAQUA077

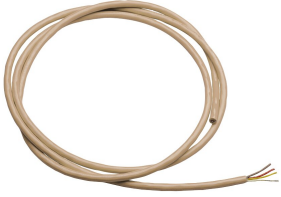


Cable del sistema

2000100852
ZAQUA078

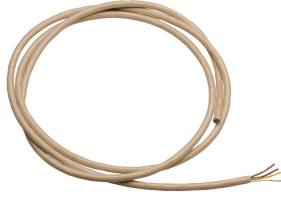
KWC AQUA3000OPEN Módulo electrónico

Modell-Linie: AQUA3000OPEN | ZAQUA031
Suministro de agua | Accesorios para la gestión de agua



Cable del sistema

2000104272
ZAQUA011



Cable del sistema

2000104274
ZAQUA012
