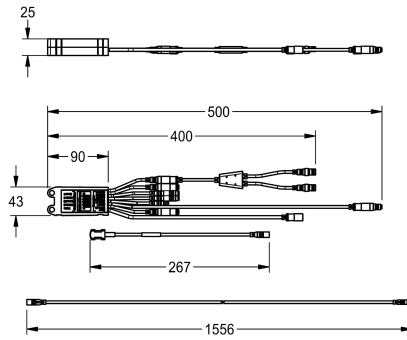
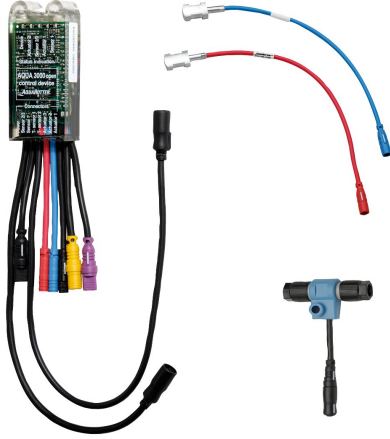


KWC AQUA3000OPEN Modulo elettronico per scald-acqua

Modell-Linie: AQUA3000OPEN | ZAQUA031

Aqua3000 open - sistema di gestione dell'acqua | Accessori per sistema di gestione dell'acqua



KWC-No.

2000101509

Modulo elettronico - A3000 open rubinetterie alimentate da boiler di acqua potabile. Garantisce il trattamento termico del sistema idraulico e della rubinetteria tramite il controllo del boiler dell'acqua potabile per l'aumento della temperatura di stoccaggio

durante i trattamenti termici. Compreso connettore a T elettronico e sensore della temperatura clip-on con cavo di prolunga di 1,5 m, 24 V c.c.

Dati tecnici

teamNumber

0



Accessori necessari



Controller ECC2

2000108123
ZA3OP011



Controller ECC2

2030016282
ZA3OP022



Cavo di sistema

2000100801
ZAQUA077



Cavo di sistema

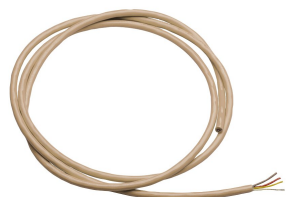
2000100852
ZAQUA078

KWC AQUA3000OPEN

Modulo elettronico per scaldacqua

Modell-Linie: AQUA3000OPEN | ZAQUA031

Aqua3000 open - sistema di gestione dell'acqua | Accessori per sistema di gestione dell'acqua



Cavo di sistema

2000104272
ZAQUA011



Cavo di sistema

2000104274
ZAQUA012
