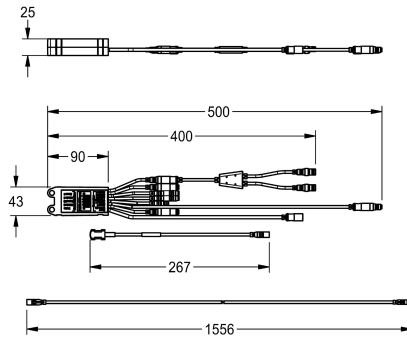
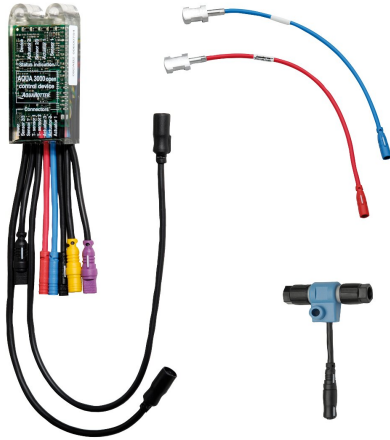


KWC AQUA3000OPEN Elektronische module

Modell-Linie: AQUA3000OPEN | ZAQUA031

Aqua 3000 open Watermanagementsysteem | Accessoires voor watermanagement



KWC-No.

2000101509

Elektronische module – A3000 open voor drinkwaterverwarmer. Om de thermische behandeling van leidingssystemen en armaturen te waarborgen. Aansturing van de drinkwaterverwarmer voor de

verhoging van de opslagtemperatuur bij thermische behandelingen. Met elektrisch T-stuk en temperatuursensor met clip en verlengkabel van 1,5 meter, 24 V DC.



Vereiste toebehoren



ECC2-functiecontroller

2000108123
ZA3OP0011



ECC2-functiecontroller

2030016282
ZA3OP0022



Systeemkabel

2000100801
ZAQUA077



Systeemkabel

2000100852
ZAQUA078

KWC AQUA3000OPEN Elektronische module

Modell-Linie: AQUA3000OPEN | ZAQUA031

Aqua 3000 open Watermanagementsysteem | Accessoires voor watermanagement



Systemekabel

2000104272
ZAQUA011



Systeemleiding

2000104274
ZAQUA012
