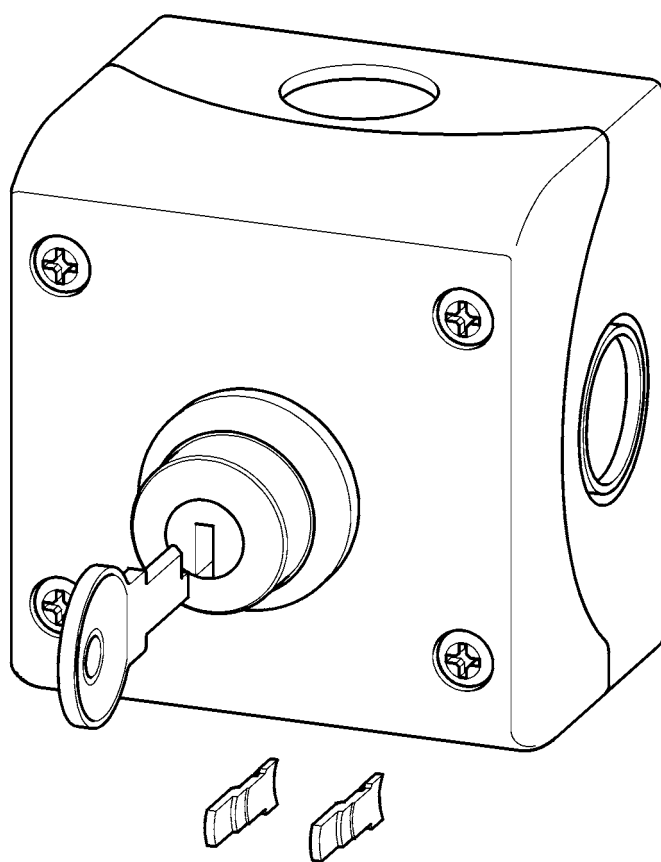


Montage- und Betriebsanleitung

Schlüsselschalter, -taster





Best.-Nr.: 2000102675
ZAQUA022



Inhaltsverzeichnis

1. Zeichenerklärung	2
2. Gewährleistung	2
3. Wichtige Hinweise	2
Produktbeschreibung	
4. Anwendung	3
6. Technische Angaben	3
7. Maße	3
Montage, Funktion und Inbetriebnahme	
8. Montage	4
9. Codierteile	4
10. Ablauf thermische Desinfektion	5

1. Zeichenerklärung

-  **Warnung!**
Nichtbeachtung kann Lebensgefahr oder Körperverletzung bewirken.
-  **Achtung!**
Nichtbeachtung kann Sachschäden bewirken.
-  **Wichtig!**
Nichtbeachtung kann Funktionsstörungen des Produkts bewirken.
-  Nützliche Information für den optimalen Umgang mit dem Produkt.

2. Gewährleistung

Haftung wird gemäß den allgemeinen Liefer- und Geschäftsbedingungen übernommen.
Nur Original-Ersatzteile verwenden!

3. Wichtige Hinweise

- Montage, Inbetriebnahme und Wartung nur durch den Fachmann nach mitgelieferter Anleitung entsprechend den gesetzlichen Vorschriften und den anerkannten Regeln der Technik.
- Die technischen Anschlussbedingungen der örtlichen Wasser- und Energieversorgungsunternehmen einhalten.
- Änderungen sind vorbehalten.

4. Anwendung

Schlüsselschalter, -taster zur Aufputzmontage, in beiden Schalterstellungen verriegelbar, Schlüssel abziehbar.

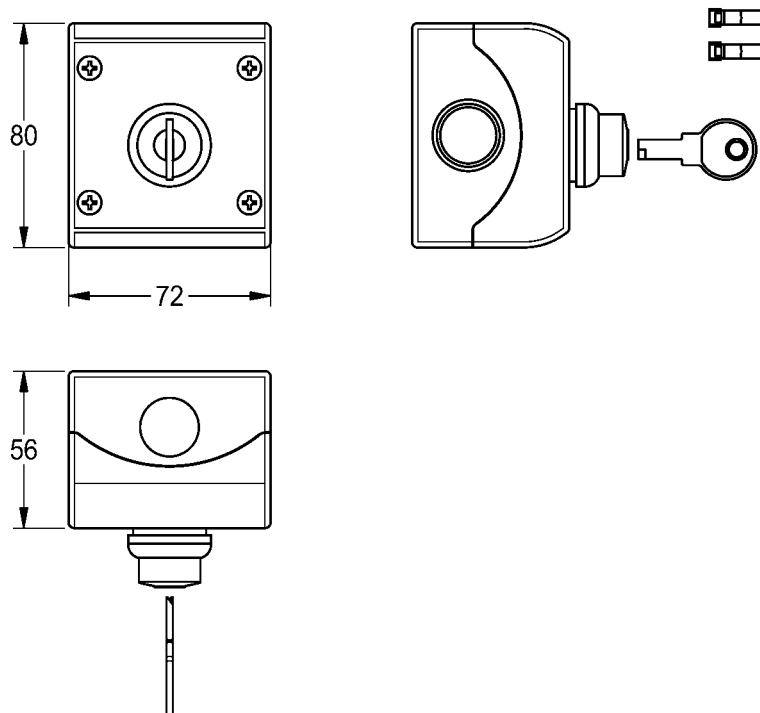
5. Technische Angaben

Schaltspannung:	maximal 230 V AC
Kontaktbelastung:	maximal 6 A
Schutzart:	IP 66

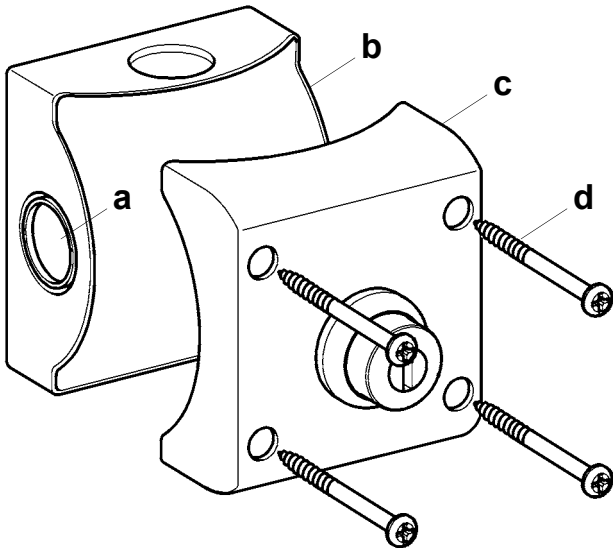
6. Lieferumfang

Stück	Benennung
1	Schlüsselschalter
2	Schlüssel
2	Codierteile
4	Schrauben
1	Montage- und Bedienungsanleitung

7. Maße

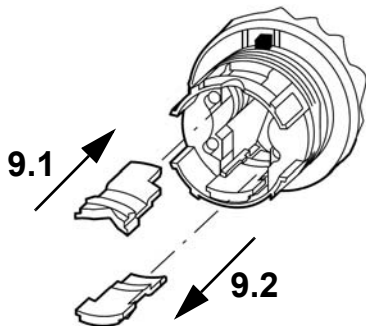


8. Montage



- 8.1 Die Öffnungen (a) für die Kabel herstellen.
- 8.2 Das Unterteil (b) an der Wand befestigen. Das Befestigungsmaterial ist nicht Lieferumfang.
- 8.3 Bei Bedarf die Codierteile einsetzen (siehe [Kapitel 9](#)).
- 8.4 Das Oberteil (c) mit den Schrauben (d) befestigen.
- 8.5 Die Übersicht „Ablauf der Thermischen Desinfektion“ kopieren (siehe [Kapitel 10](#)).
- 8.6 Bei Bedarf anlagenspezifische Daten eintragen.
- 8.7 Die Übersicht „Ablauf der Thermischen Desinfektion“ gut sichtbar neben dem Schlüsselschalter anbringen.

9. Codierteile



- 9.1 Die Codierteile einsetzen.
 - Der Schlüsselschalter funktioniert wie ein Taster.
 - Strom fließt nur so lange, wie der Schlüssel auf der Position 1 gehalten wird.
 - Der Schlüssel kann nur in der Position 0 abgezogen werden.
- 9.2 Die Codierteile nicht einsetzen/entfernen.
 - Der Schlüsselschalter funktioniert wie ein Schalter.
 - Strom fließt so lange, wie der Schlüssel auf der Position 1 steht.
 - Der Schlüssel kann in der Position 0 und in der Position 1 abgezogen werden.

10. Ablauf thermische Desinfektion



Warnung!

Für die Zeit der thermischen Desinfektion sind Personenschutzmaßnahmen (Verbrühungsschutz) zu treffen, z. B. Sperren der Sanitärräume. Nichtbeachtung kann Körperverletzung durch Verbrühung bewirken.

	Werkseinstellung (min. ... max.)	Einstellung der Anlage
<p>Start der thermischen Desinfektion Schlüsselschalter/-taster betätigen.</p> <p style="text-align: center;">↓</p>	<p>> 8 s (5 s - 2 min)</p>	
<p>Aufheizen der Zirkulation</p> <ul style="list-style-type: none"> • Das Wasser fließt pulsierend. <p style="text-align: center;">↓</p>	<p>1 min (1 - 240 min)</p>	
<p>Einwirkzeit der Zirkulation</p> <ul style="list-style-type: none"> • Das Wasser fließt nicht. <p style="text-align: center;">↓</p>	<p>1 min (1 - 240 min)</p>	
<p>Thermische Desinfektion der Duschköpfe</p> <p>Wassersparfunktion</p> <ul style="list-style-type: none"> • Ab einer Gehäusetemperatur von 72 ° fließt kein Wasser <p style="text-align: center;">↓</p>	<p>3,5 min (0,5 - 20 min)</p>	<p>ja (ja/nein)</p>
<p>Wiederaufheizphase</p> <ul style="list-style-type: none"> • Das Wasser fließt nicht. <p style="text-align: center;">↓</p>	<p>0 min (0 - 240 min)</p>	
<p>Sicherheitsfenster</p> <ul style="list-style-type: none"> • Das Wasser fließt nicht. <p style="text-align: center;">↓</p>	<p>1 min (1 - 240 min)</p>	
<p>Abkühlphase</p> <ul style="list-style-type: none"> • Das Wasser fließt pulsierend. <p style="text-align: center;">↓</p>	<p>2 min (0,5 - 20 min)</p>	
<p>Ende der thermischen Desinfektion</p>		

Australia

PR Kitchen and
Water Systems Pty Ltd
Dandenong South VIC 3175
Phone +61 3 9700 9100

Austria

KWC Austria GmbH
6971 Hard, Austria
Phone +43 5574 6735 0

**Belgium, Netherlands &
Luxembourg**

KWC Aquarotter GmbH
9320 Aalst, Belgium
Phone +31 (0) 492 728 224

Czech Republic

KWC Aquarotter GmbH
14974 Ludwigsfelde, Germany
Phone +49 3378 818 309

France

KWC Austria GmbH
6971 Hard, Austria
Phone +33 800 909 216

Germany

KWC Aquarotter GmbH
14974 Ludwigsfelde
Phone +49 3378 818 0

Italy

KWC Austria GmbH
6971 Hard, Austria
Numero Verde +39 800 789 233

Middle East

KWC ME LLC Ras Al Khaimah,
United Arab Emirates
Phone +971 7 2034 700

Poland

KWC Aquarotter GmbH
14974 Ludwigsfelde, Germany
Phone +48 58 35 19 700

Spain

KWC Austria GmbH
6971 Hard, Austria
Phone +43 5574 6735 211

Switzerland & Liechtenstein

KWC Group AG
5726 Unterkulm, Switzerland
Phone +41 62 768 69 00

Turkey

KWC ME LLC Ras Al Khaimah,
United Arab Emirates
Phone +971 7 2034 700

United Kingdom

KWC DVS Ltd - Northern Office
Barlborough S43 4PZ
Phone +44 1246 450 255

KWC DVS Ltd - Southern Office
Paignton TQ4 7TW
Phone +44 1803 529 021

EAST EUROPE

Bosnia Herzegovina
Bulgaria | Croatia
Hungary | Latvia
Lithuania | Romania
Russia | Serbia | Slovakia
Slovenia | Ukraine

KWC Aquarotter GmbH
14974 Ludwigsfelde, Germany
Phone +49 3378 818 261

SCANDINAVIA & ESTONIA

Finland | Sweden | Norway
Denmark | Estonia

KWC Nordics Oy
76850 Naarajärvi, Finland
Phone +358 15 34 111

OTHER COUNTRIES

KWC Austria GmbH
6971 Hard, Austria
Phone +43 5574 6735 0

