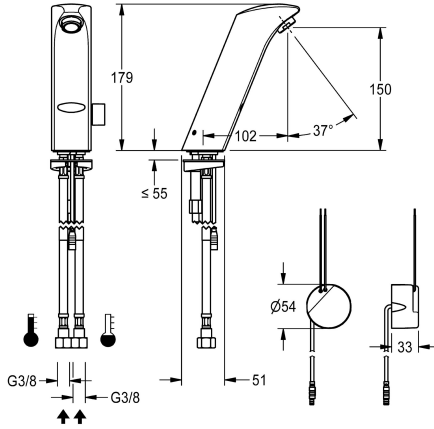


KWC PROTRONIC-S

Elektronická stojánková baterie s podomítkovým síťovým zdrojem

Modell-Linie: PROTRONIC-S | AQUA134
Umyvadlové armatury | Elektronické armatury



KWC-No.

2000102693

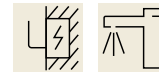
PROTRONIC-S - na síti nezávislá, optoelektronicky řízená umyvadlová směšovací armatura DN 15, s regulátorem proudu vody s integrovaným

regulátorem průtoku, k připojení na teplou a studenou vodu, leštěná chromovaná mosaz. Se směšovací páčkou a krytkou otvoru na páčku, se síťovým zdrojem k montáži pod omítku 230 V AC.

Technické údaje

ATT-WS-BACKFLOWPREVENTER
Výpočet průtoku studené vody
Výpočet průtoku teplé vody
Nastavené automatické hygienické proplachování
Nastavená doba průtoku
Snížený tlak
s filtrem
Ovládní
ATT-WS-HYGIENE-FLUSH
Nominální průměr
Velikost přívodní trubky
Uzamykácí mechanismus
Materiál armatury
Minimální tlak průtoku
Typ směšování
Parametrizace
ATT-WS-POPUWASTESET
Napájení
Umístění elektrické přípojky
ATT-WS-POWTYPE
Systém ochrany IP
ATT-WS-ROSETTES
Bezpečnostní vypnutí
Zvuková izolace
ATT-WS-SPOUT
Vzdálenost perlátoru

ano
0.07 l/s
0.07 l/s
NOT-ACTIVATED
60 Sekundy
Ne
ano
electronically self-closing
ano
DN 15
G3-8
TOP-NONCERAMIC
mosaz
1 bar
ano
Dálkové ovládní
Ne
230 V AC
od spodu
TRANSFORMER
IP55
Ne
ano
yes
fixovaná
102 mm



KWC PROTRONIC-S

Elektronická stojánková baterie s podomítkovým síťovým zdrojem

Modell-Linie: PROTRONIC-S | AQUA134
Umyvadlové armatury | Elektronické armatury

Povrchová úprava armatury	chromovaný
Povrchová úprava kování	POLISHED
ATT-WS-TEMPERATURELIMIT	ano
Termická dezinfekce	Ne
ATT-WS-TRANSFORMER	ano
Způsob montáže	TAPHOLE
Ovládnání	senzor
Typ senzoru	optoelektronický senzor
Typ baterie	Pillar tap
Objemový průtok při 3 barech	0.1 l/s
Připojení vody	hadice
Barevné varianty	bez
Základní barva	Chromový vzhled (lesklý)

Volitelné příslušenství



PURETHERM Podumyvadlový termostat

2030012758
PURE0031



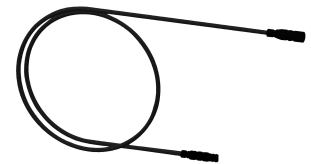
Dálkové ovládnání

2000101087
ZAQUA091



Regulátor proudu vody

2000101160
ZAQUA087



Prodlužovací kabel 5 m

2030043814
ACEX9010

Náhradní díly



Sada náhradních dílů

2000105106
EPRT0009



Podomítkový síťový zdroj

2030039825
ACEX9003