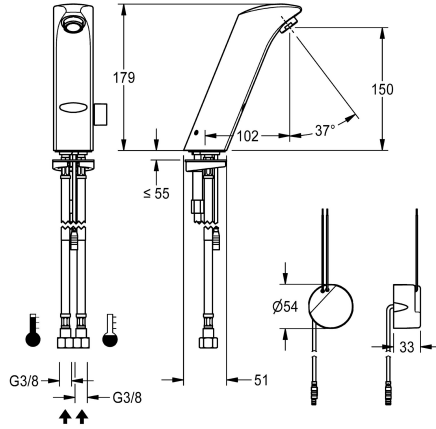


KWC PROTRONIC-S Elektronik-Standbatterie mit Wandeinbau-Netzteil

Modell-Linie: PROTRONIC-S | AQUA134
Wascharmaturen | Elektronische Armaturen



KWC-Nr.

2000102693

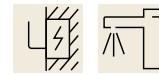
PROTRONIC-S netzabhängige, opto-elektronisch gesteuerte Waschtisch-Mischbatterie DN 15 mit Luftsprudler mit integriertem Durchflussmengenregler, zum Anschluss an Warm- und

Kaltwasser, Messing poliert verchromt. Mit Temperaturwahlhebel und Verschlussblende für verdeckte Mischeinrichtung, mit Wandeinbau-Netzteil 230 V AC.

Technische Daten

| |
|--------------------------------|
| mit Rückflussverhinderer |
| Berechnungsdurchfluss Kaltwass |
| Berechnungsdurchfluss Warmwass |
| Voreinstellung Hygienespülung |
| Voreinstellung Fließzeit |
| drucklos |
| mit Filter |
| Funktionsprinzip |
| Hygienespülung |
| Nennweite |
| Anschlussgröße |
| Schließmechanismus |
| Material Armatur |
| Mindestfließdruck |
| Art der Mischung |
| Parametrierung |
| Zugstangen-Ablaufgarnitur |
| Anschlussspannung |
| Position des Elektroanschlusse |
| Art der Spannungsversorgung |
| Schutzart IP |
| mit Rosetten/Abdeckplatte |
| Sicherheitsabschaltung |
| Schallschutz |
| Auslauf |
| Ausladung des Auslaufs |

| |
|-------------------------------|
| ja |
| 0.07 l/s |
| 0.07 l/s |
| nicht aktiviert |
| 60 Sekunden |
| nein |
| ja |
| elektronisch selbstschließend |
| ja |
| DN 15 |
| G 3/8 |
| Oberteil nicht keramisch |
| Messing |
| 1 bar |
| ja |
| Fernbedienung |
| nein |
| 230 V AC |
| von unten |
| Transformator |
| IP55 |
| nein |
| ja |
| yes |
| fest |
| 102 mm |



KWC PROTRONIC-S Elektronik-Standbatterie mit Wandeinbau-Netzteil

Modell-Linie: **PROTRONIC-S | AQUA134**
Wascharmaturen | Elektronische Armaturen

| | |
|-------------------------------|----------------------------|
| Oberflächenbehandlung Armatur | verchromt |
| Oberflächenveredelung Armatur | poliert |
| Temperaturanschlag | ja |
| Thermische Desinfektion | nein |
| mit Trafo/Netzteil | ja |
| Art der Montage | Armaturenbohrung |
| Art der Bedienung | Sensorbetätigung |
| Typ des Sensors | opto-elektronischer Sensor |
| Art der Wascharmatur | Standarmatur |
| Volumenstrom bei 3 bar | 0.1 l/s |
| Wasseranschluss | Schlauch (Verschraubung) |
| Akzentfarbe | ohne |
| Grundfarbe | Chromoptik (glänzend) |

Optionales Zubehör



PURETHERM Unter Tisch-Thermostat

2030012758
PURE0031



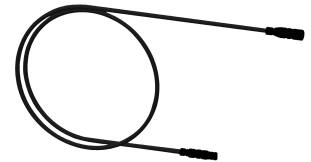
Fernbedienung

2000101087
ZAQUA091



Luftsprudler

2000101160
ZAQUA087



Verlängerungskabel 5 m (je Armatur)

2030043814
ACEX9010

Ersatzteile



Luftsprudler 6,0 l/min

2000104691
ASXX1015



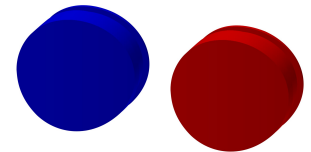
PROTRONIC-S Funktionseinheit

2000105833
EPRTRS0028



Mischerhebel

2000109490
EPRTR0030



Verschlussstopfen blau/rot

2000109500
EPRTR0031

KWC PROTRONIC-S Elektronik-Standbatterie mit Wandeinbau-Netzteil

Modell-Linie: **PROTRONIC-S | AQUA134**
Wascharmaturen | Elektronische Armaturen



Anschluss Schlauch, G3/8 x M8x1

2000109491
EPRTR0029



Wandeinbau-Netzteil

2030039825
ACEX9003

Ersatzteilset

2000105106
EPRTR0009