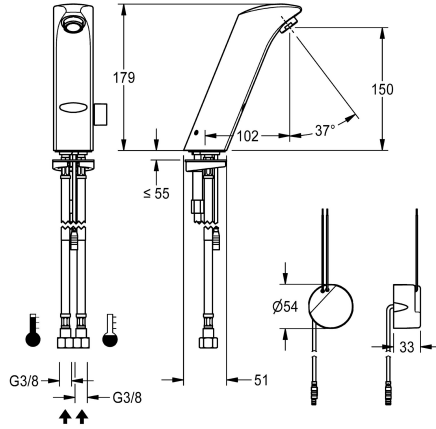


## KWC PROTRONIC-S Grifo de pie con sistema electrónico

Modell-Linie: PROTRONIC-S | AQUA134  
Griferías de lavabo | Grifos electrónicos



### KWC-No.

**2000102693**

PROTRONIC-S mezclador electrónico para lavabo con transformador, sin contacto, DN 15 con aireador y control de caudal integrado, para conectar a agua caliente y agua fría, latón cromado pulido. Con

palanca mezcladora, incluye elementos para ocultar dispositivo mezclador y alimentación para instalación en pared, 230 V CA

### Datos técnicos

ATT-WS-BACKFLOWPREVENTER

Cálculo del caudal de agua fría

Cálculo del caudal de agua caliente

Programación de descarga

Programación de descarga

Sin presión

con filtro

Mecanismo de activación

ATT-WS-HYGIENE-FLUSH

Diámetro de entrada

Diámetro de entrada

Mecanismo de cierre

Material

Presión de caudal mínimo

Mezcla

Parametrización

ATT-WS-POPUWASTESET

Conexión de alimentación

Conexión de energía

ATT-WS-POWTYPE

Sistema de protección de propiedad

ATT-WS-ROSETTES

Apagado de seguridad

Insonorización

caño

Vaciado del desagüe

Si

0.07 l/s

0.07 l/s

NOT-ACTIVATED

60 Segundos

No

Si

ELECTRONIX-C

Si

DN 15

G3-8

TOP-NONCERAMIC

Latón

1 bar

Si

Telemando

No

230 V AC

Desde la parte inferior

TRANSFORMER

IP55

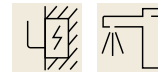
No

Si

yes

Fijado

102 mm



## KWC PROTRONIC-S Grifo de pie con sistema electrónico

Modell-Linie: **PROTRONIC-S | AQUA134**  
Griferías de lavabo | Grifos electrónicos

Tratamiento de la superficie	Cromado
Acabado de la superficie de montaje	brillo
ATT-WS-TEMPERATURELIMIT	Si
Desinfección térmica	No
ATT-WS-TRANSFORMER	Si
Tipo de montaje	TAPHOLE
Tipo de operación	Funcionamiento del sensor
Tipo de sensor	sensor opto electrónico
Tipo de grifo	PILLAR-TAB
Caudal volumétrico a 3 bar	0.1 l/s
Conexión de agua	HOSE
Color acento	sin
Color primario	Aspecto cromado (brillante)

### Accesorios opcionales



**Termostato bajo lavabo PURETHERM**

**2030012758**  
PURE0031



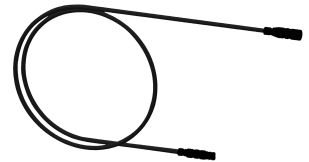
**Mando a distancia**

**2000101087**  
ZAQUA091



**Aireador**

**2000101160**  
ZAQUA087



**Cable de extensión de 5 m**

**2030043814**  
ACEX9010

### Piezas de recambio



**Set de piezas de repuesto**

**2000105106**  
EPRTR0009



**Fuente de alimentación de montaje con cable de conexión de 1 m**

**2030039825**  
ACEX9003